

Přestavitelné upínací páky

24440.0322



Popis produktu

Materiál

Páka

- Ocel, bryněovaná

Vnitřní díly

- Ocel, bryněovaná, pevnost 5.8

Šroub

- Ocel, bryněovaná, pevnost 5.8

Kulové držadlo

- Duroplast PF 31, černý, DIN 319

Obsluha

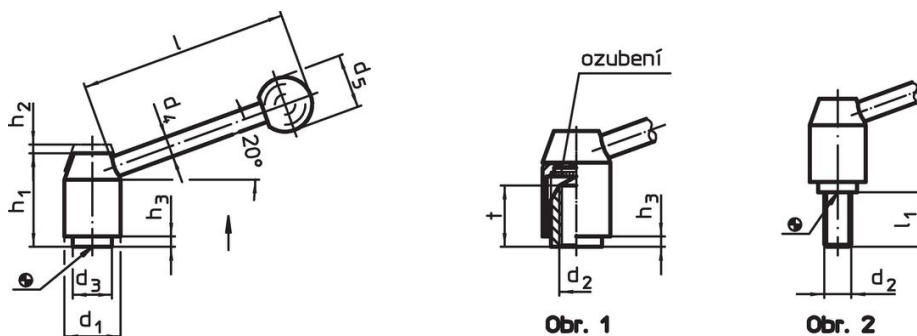
Potáhnutím páčky se uvolní ozubení. Páčka je polohována ozubením. Po uvolnění páčky zaskočí ozubení zpět.

Další informace

Poznámky

Závitová část se dá vyměnit.

Výkres s rozměry



Informace pro objednání

| d ₁ | d ₂ | l ₁ | d ₃ | d ₄ | Rozměry | | | | | Obj. č. | | |
|------------------------------|----------------|----------------|----------------|----------------|----------------|----------------|----------------|----------------|-----|---------|------------|--|
| | | | | | d ₅ | h ₁ | h ₂ | h ₃ | l | | | |
| [mm] | | | | | | | | | | | [g] | |
| se šroubem – obrázek 2, Ocel | | | | | | | | | | | | |
| 28 | M12 | 25 | 19 | 12 | 30 | 48,5 | 4,5 | 4,5 | 110 | 283 | 24440.0322 | |

Shoda

Vyhovuje RoHS

Obsahuje olovo - vyhovuje dle výjimek 6a / 6b / 6c

Obsahuje látky SVHC >0,1% hm.

Obsahuje olovo - seznam SVHC [REACH] k 23.01.2024

Obsahuje látky Proposition 65



Olovo může při výskytu způsobit rakovinu a reprodukční poškození.

<https://www.P65Warnings.ca.gov/>

Bez konfliktních minerálů

Tento produkt neobsahuje žádné látky označené jako "konfliktní minerály" jako je tantal, cín, zlato nebo wolfram z Demokratické republiky Kongo nebo sousedních zemí.