

## Přestavitelné upínací páky

24440.0318



## Popis produktu

## Materiál

## Páčka

- Ocel, bryněrovaná

## Vnitřní díly

- Ocel, bryněrovaná, pevnost 5.8

## Šroub

- Ocel, bryněrovaná, pevnost 5.8

## Kulové držadlo

- Duroplast PF 31, černý, DIN 319

## Obsluha

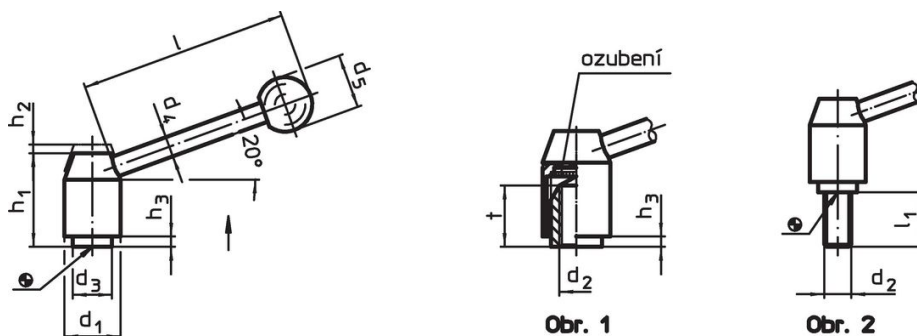
**Potáhnutím páčky** se uvolní ozubení. Páčka je polohována ozubením. Po uvolnění páčky zaskočí ozubení zpět.

## Další informace

## Poznámky

Závitová část se dá vyměnit.

## Výkres s rozměry



## Informace pro objednání

d <sub>1</sub>	d <sub>2</sub>	l <sub>1</sub>	d <sub>3</sub>	d <sub>4</sub>	Rozměry					Obj. č.		
					d <sub>5</sub>	h <sub>1</sub>	h <sub>2</sub>	h <sub>3</sub>	l			
[mm]											[g]	
se šroubem – obrázek 2, Ocel												
28	M12	16	19	12	30	48,5	4,5	4,5	110	277	24440.0318	

## Shoda

## Vyhovuje RoHS

Obsahuje olovo - vyhovuje dle výjimek 6a / 6b / 6c

## Obsahuje látky SVHC &gt;0,1% hm.

Obsahuje olovo - seznam SVHC [REACH] k 27.06.2024.

## Obsahuje látky Proposition 65



Olovo může při výskytu způsobit rakovinu a reprodukční poškození.

<https://www.P65Warnings.ca.gov/>

## Bez konfliktních minerálů

Tento produkt neobsahuje žádné látky označené jako "konfliktní minerály" jako je tantal, cín, zlato nebo wolfram z Demokratické republiky Kongo nebo sousedních zemí.