

Přestavitelné upínací páky

24440.0222



Popis produktu

Materiál

Páka

- Ocel, bryněovaná

Vnitřní díly

- Ocel, bryněovaná, pevnost 5.8

Šroub

- Ocel, bryněovaná, pevnost 5.8

Kulové držadlo

- Duroplast PF 31, černý, DIN 319

Obsluha

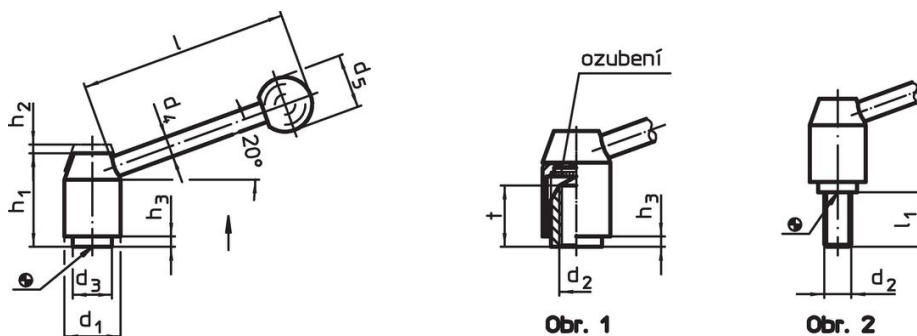
Potáhnutím páčky se uvolní ozubení. Páčka je polohována ozubením. Po uvolnění páčky zaskočí ozubení zpět.

Další informace

Poznámky

Závitová část se dá vyměnit.

Výkres s rozměry



Informace pro objednání

Rozměry										[g]	Obj. č.
d ₁	d ₂	l ₁	d ₃	d ₄	d ₅	h ₁	h ₂	h ₃	l		
[mm]											
se šroubem – obrázek 2, Ocel											
24	M10	20	16	10	25	40	4,5	2,5	96	173	24440.0222

Shoda

Vyhovuje RoHS

Obsahuje olovo - vyhovuje dle výjimek 6a / 6b / 6c

Obsahuje látky SVHC >0,1% hm.

Obsahuje olovo - seznam SVHC [REACH] k 27.06.2024.

Obsahuje látky Proposition 65



Olovo může při výskytu způsobit rakovinu a reprodukční poškození.

<https://www.P65Warnings.ca.gov/>

Bez konfliktních minerálů

Tento produkt neobsahuje žádné látky označené jako "konfliktní minerály" jako je tantal, cín, zlato nebo wolfram z Demokratické republiky Kongo nebo sousedních zemí.