

Upínací páky 24430.0052



Popis produktu

Materiál

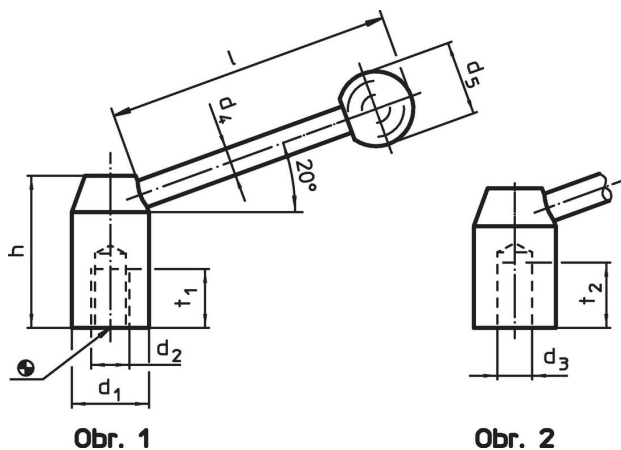
Páka

- Ocel, bryněvaná

Kulové držadlo

- Duroplast PF 31, černý, DIN 319


Výkres s rozměry



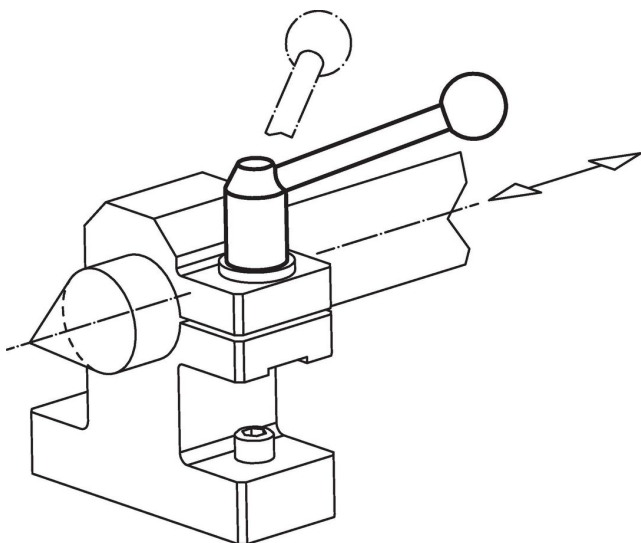
Obr. 1

Obr. 2

Informace pro objednání

d ₁	d ₂	d ₄	Rozměry d ₅	h	l	t ₁		Obj. č.
[mm]							[g]	
s vnitřním závitem – obrázek 1, Ocel								
36	M16	14	35	58	138	24	519	24430.0052

Příklad použití



Shoda

Vyhovuje RoHS

Obsahuje olovo - vyhovuje dle výjimek 6a / 6b / 6c

Obsahuje látky SVHC >0,1% hm.

Obsahuje olovo - seznam SVHC [REACH] k 27.06.2024.

Obsahuje látky Proposition 65



Olovo může při výskytu způsobit rakovinu a reprodukční poškození.

<https://www.P65Warnings.ca.gov/>

Bez konfliktních minerálů

Tento produkt neobsahuje žádné látky označené jako "konfliktní minerály" jako je tantal, cín, zlato nebo wolfram z Demokratické republiky Kongo nebo sousedních zemí.