

## Upínací páky 24430.0048



### Popis produktu

#### Materiál

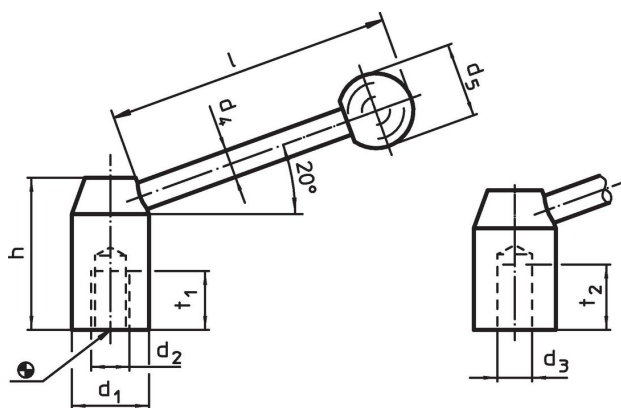
##### Páka

- Ocel, bryněvaná

##### Kulové držadlo

- Duroplast PF 31, černý, DIN 319


### Výkres s rozměry



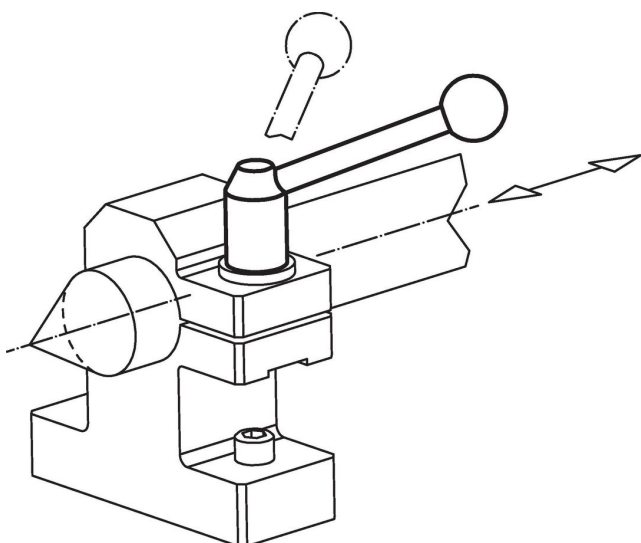
Obr. 1

Obr. 2

### Informace pro objednání

d <sub>1</sub>	d <sub>2</sub>	d <sub>4</sub>	Rozměry d <sub>5</sub> [mm]	h	l	t <sub>1</sub>	 [g]	Obj. č.
s vnitřním závitem – obrázek 1, Ocel								
32	M16	12	32	52	126	23	354	24430.0048

### Příklad použití



## Shoda

### Vyhovuje RoHS

Obsahuje olovo - vyhovuje dle výjimek 6a / 6b / 6c

### Obsahuje látky SVHC >0,1% hm.

Obsahuje olovo - seznam SVHC [REACH] k 27.06.2024.

### Obsahuje látky Proposition 65



Olovo může při výskytu způsobit rakovinu a reprodukční poškození.

<https://www.P65Warnings.ca.gov/>

### Bez konfliktních minerálů

Tento produkt neobsahuje žádné látky označené jako "konfliktní minerály" jako je tantal, cín, zlato nebo wolfram z Demokratické republiky Kongo nebo sousedních zemí.