

Upínací páky 24430.0022



Popis produktu

Materiál

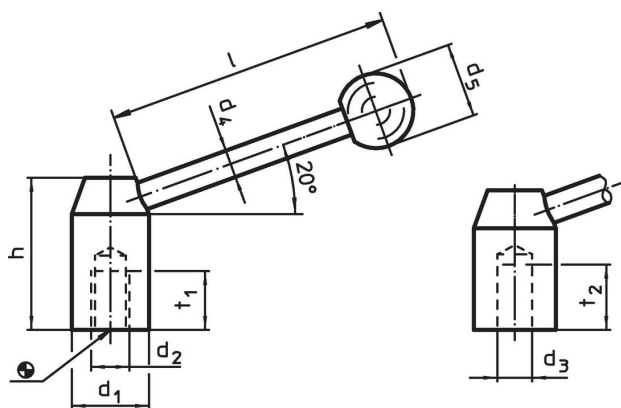
Páka

- Ocel, bryněrovaná

Kulové držadlo

- Duroplast PF 31, černý, DIN 319


Výkres s rozměry



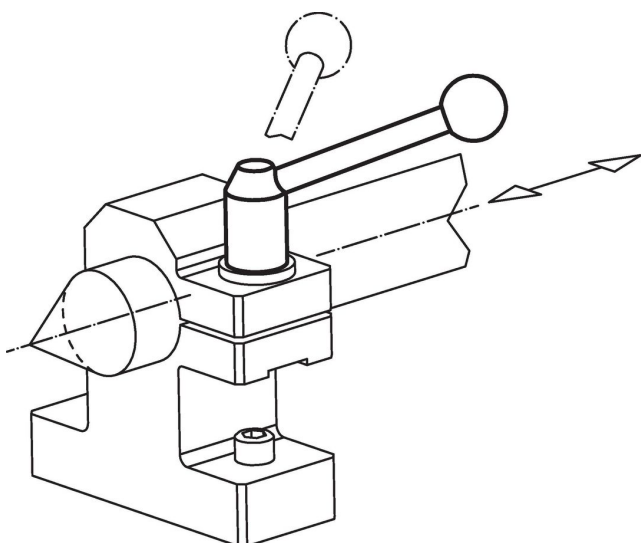
Obr. 1

Obr. 2

Informace pro objednání

d ₁	d ₂	d ₄	Rozměry d ₅ [mm]	h	l	t ₁	 [g]	Obj. č.
s vnitřním závitem – obrázek 1, Ocel								
20	M8	8	20	33	67	15	97	24430.0022

Příklad použití



Shoda

Vyhovuje RoHS

Obsahuje olovo - vyhovuje dle výjimek 6a / 6b / 6c

Obsahuje látky SVHC >0,1% hm.

Obsahuje olovo - seznam SVHC [REACH] k 27.06.2024.

Obsahuje látky Proposition 65



Olovo může při výskytu způsobit rakovinu a reprodukční poškození.

<https://www.P65Warnings.ca.gov/>

Bez konfliktních minerálů

Tento produkt neobsahuje žádné látky označené jako "konfliktní minerály" jako je tantal, cín, zlato nebo wolfram z Demokratické republiky Kongo nebo sousedních zemí.