

## Přestavitelné páky • s axiálním ložiskem, z nerez, se šroubem

24420.1330



### Popis produktu

Přestavitelná páka s vnitřními díly z nerez. Mnohostranné využití, např. v medicínské technice, chemickém průmyslu a.j.

Výhody axiálního ložiska:

- Dvojitá upínací síla při stejné velikosti páčky je dána odstraněním tření styčných ploch.
- Chrání upínané obrobky na styčné ploše.
- Lepší usazení obrobku díky zvětšené upínací síle.

### Materiál

#### Páka

- Zinkový tlakový odlitek, potažený plastem, oranžová RAL 2004, mat

#### Vnitřní díly

- Nerez

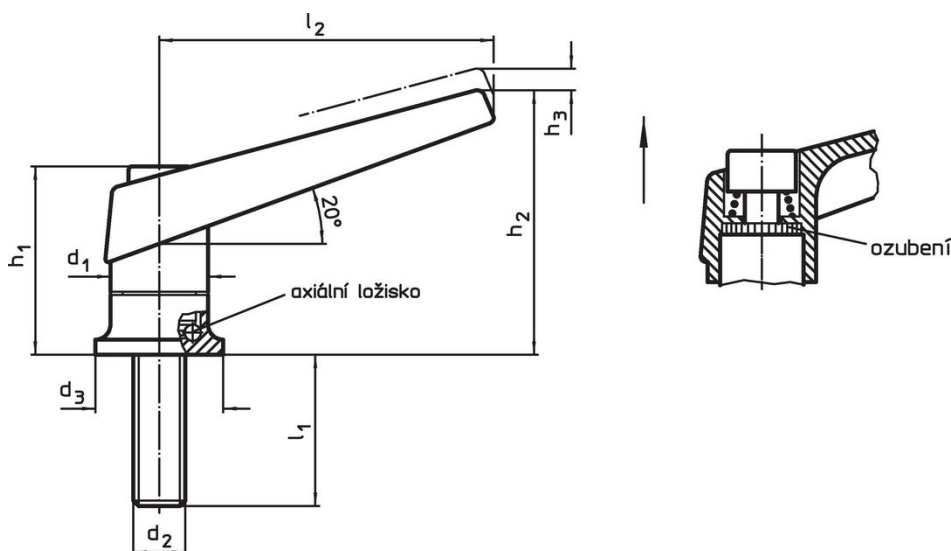
#### Šroub

- Nerez

### Obsluha

**Potáhnutím páčky** se uvolní ozubení. Páčka je polohována ozubením. Po uvolnění páčky zaskočí ozubení zpět.

### Výkres s rozměry

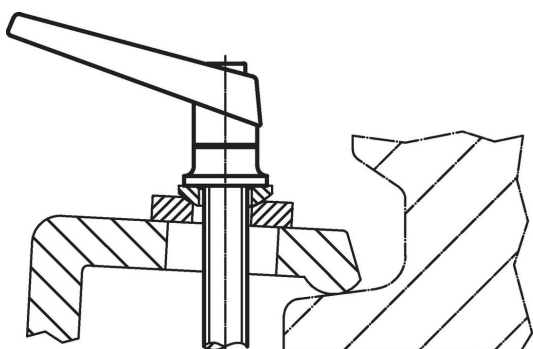
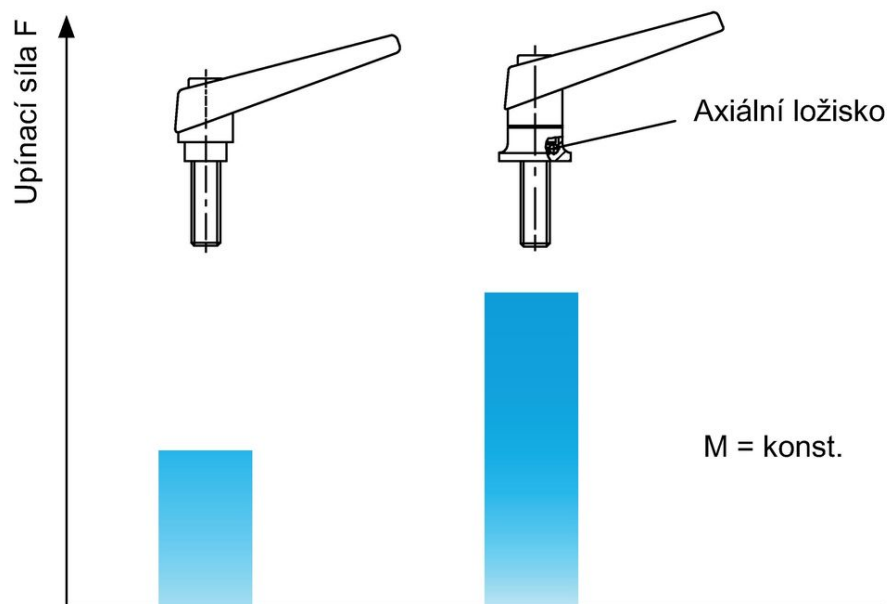


### Informace pro objednání

Rozměry									Obj. č.
$d_1$	$d_2$	$l_1$	$d_3$	$h_1$	$h_2$	$h_3$	$l_2$	[g]	
oranžová									
30	M12	34	35	56,5	82	5	108	404	24420.1330

Příklad použití

Zvětšení upínací síly s axiálním ložiskem  
(při konstantní ruční síle)



Shoda

Vyhovuje RoHS

Obsahuje olovo - vyhovuje dle výjimek 6a / 6b / 6c

Obsahuje látky SVHC >0,1% hm.

Obsahuje olovo - seznam SVHC [REACH] k 23.01.2024

Obsahuje látky Proposition 65



Olovo může při výskytu způsobit rakovinu a reprodukční poškození.

<https://www.P65Warnings.ca.gov/>

Bez konfliktních minerálů

Tento produkt neobsahuje žádné látky označené jako "konfliktní minerály" jako je tantal, cín, zlato nebo wolfram z Demokratické republiky Kongo nebo sousedních zemí.