

Přestavitelné páky • s axiálním ložiskem, z nerez, s vnitřním závitem

24420.1212



Popis produktu

Přestavitelná páka s vnitřními díly z nerez. Mnohostranné využití, např. v medicínské technice, chemickém průmyslu a.j.

Výhody axiálního ložiska:

- Dvojitá upínací síla při stejné velikosti páčky je dána odstraněním tření styčných ploch.
- Chrání upínané obrobky na styčné ploše.
- Lepší usazení obrobku díky zvětšené upínací síle.

Materiál

Páka

- Zinkový tlakový odlitek, potažený plastem, černá RAL 9005, mat

Závitová část

- Nerez

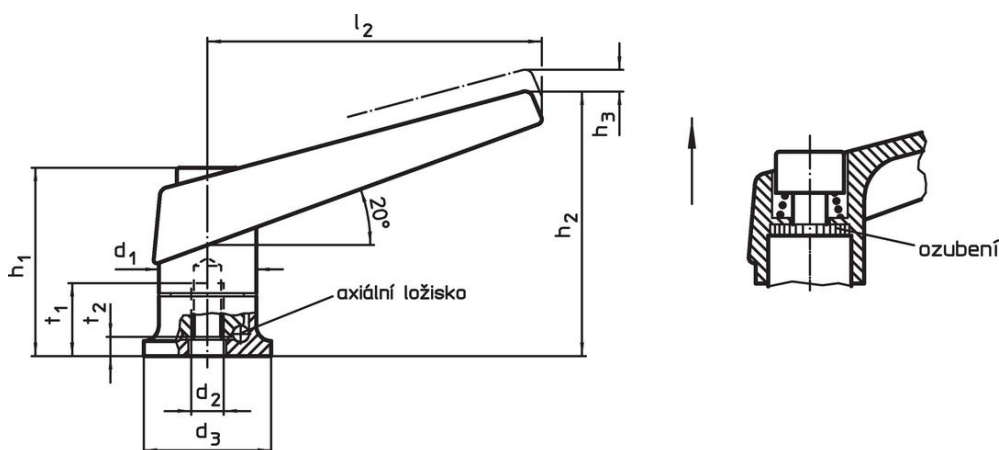
Vnitřní díly

- Nerez

Obsluha

Potáhnutím páčky se uvolní ozubení. Páčka je polohována ozubením. Po uvolnění páčky zaskočí ozubení zpět.

Výkres s rozměry

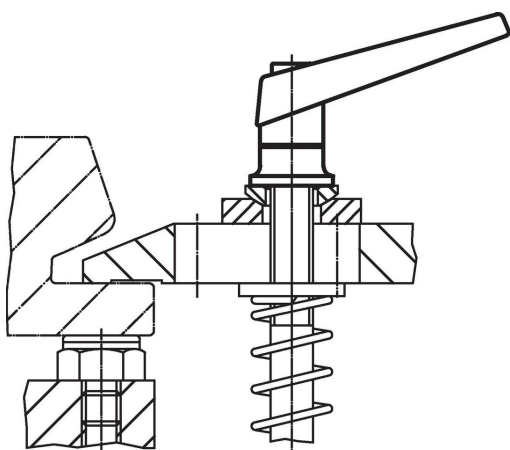
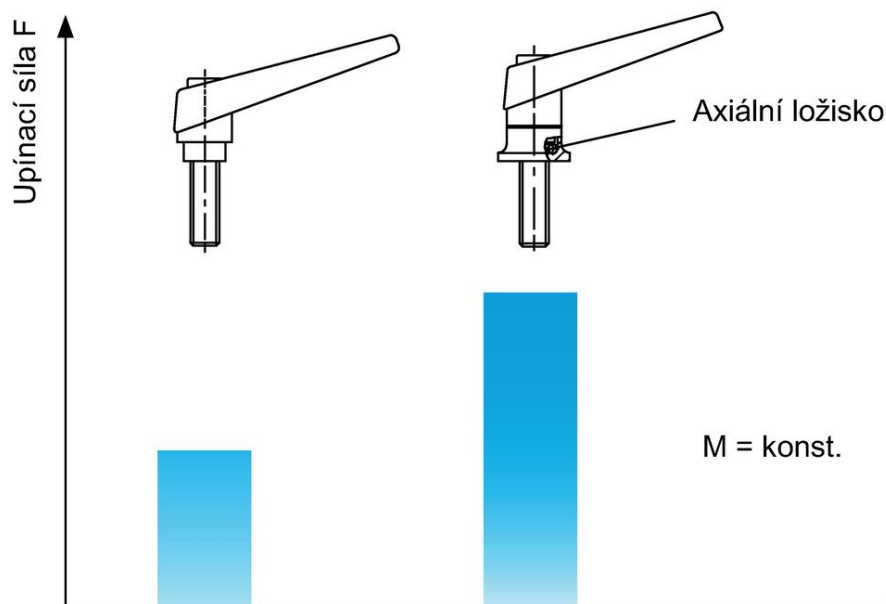


Informace pro objednání

| Rozměry | | | | | | | | | | Obj. č. |
|----------------|----------------|----------------|----------------|----------------|----------------|----------------|------------------------|----------------|-----|------------|
| d ₁ | d ₂ | d ₃ | h ₁ | h ₂ | h ₃ | l ₂ | t ₁ min. | t ₂ | [g] | |
| černá | | | | | | | | | | |
| 25 | M10 | 30 | 46,5 | 66 | 4 | 89 | 18 | 5,4 | 204 | 24420.1212 |

Příklad použití

Zvětšení upínací síly s axiálním ložiskem
(při konstantní ruční síle)



Shoda

Vyhovuje RoHS

Obsahuje olovo - vyhovuje dle výjimek 6a / 6b / 6c

Obsahuje látky SVHC >0,1% hm.

Obsahuje olovo - seznam SVHC [REACH] k 23.01.2024

Obsahuje látky Proposition 65



Olovo může při výskytu způsobit rakovinu a reprodukční poškození.
<https://www.P65Warnings.ca.gov/>

Bez konfliktních minerálů

Tento produkt neobsahuje žádné látky označené jako "konfliktní minerály" jako je tantal, cín, zlato nebo wolfram z Demokratické republiky Kongo nebo sousedních zemí.