

Přestavitelné páky • s axiálním ložiskem, z nerez, s vnitřním závitem

24420.1110



Popis produktu

Přestavitelná páka s vnitřními díly z nerez. Mnohostranné využití, např. v medicínské technice, chemickém průmyslu a.j.

Výhody axiálního ložiska:

- Dvojitá upínací síla při stejné velikosti páčky je dána odstraněním tření styčných ploch.
- Chrání upínané obrobky na styčné ploše.
- Lepší usazení obrobku díky zvětšené upínací síle.

Materiál

Páka

- Zinkový tlakový odlitek, potažený plastem, oranžová RAL 2004, mat

Závitová část

- Nerez

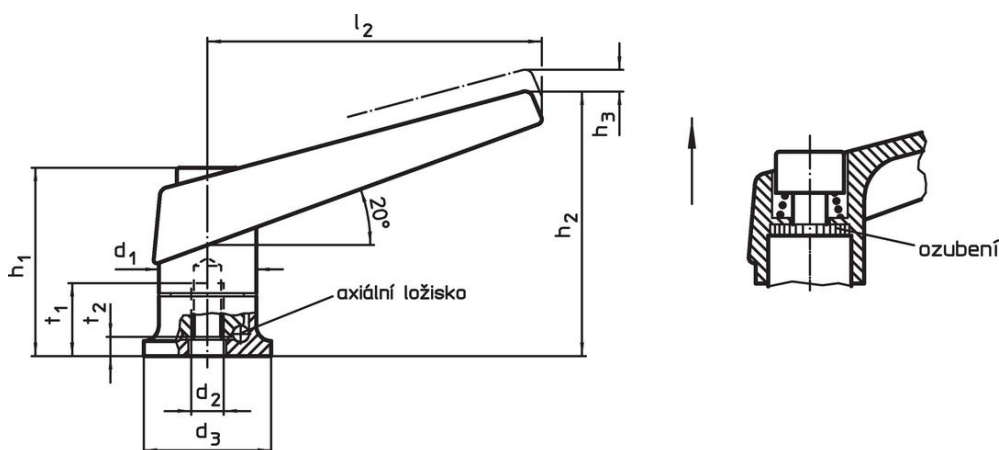
Vnitřní díly

- Nerez

Obsluha

Potáhnutím páčky se uvolní ozubení. Páčka je polohována ozubením. Po uvolnění páčky zaskočí ozubení zpět.

Výkres s rozměry

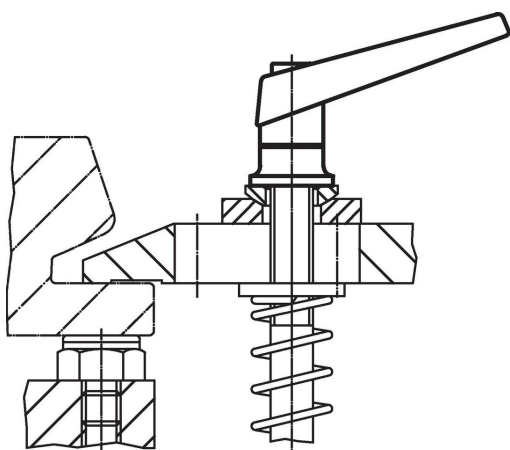
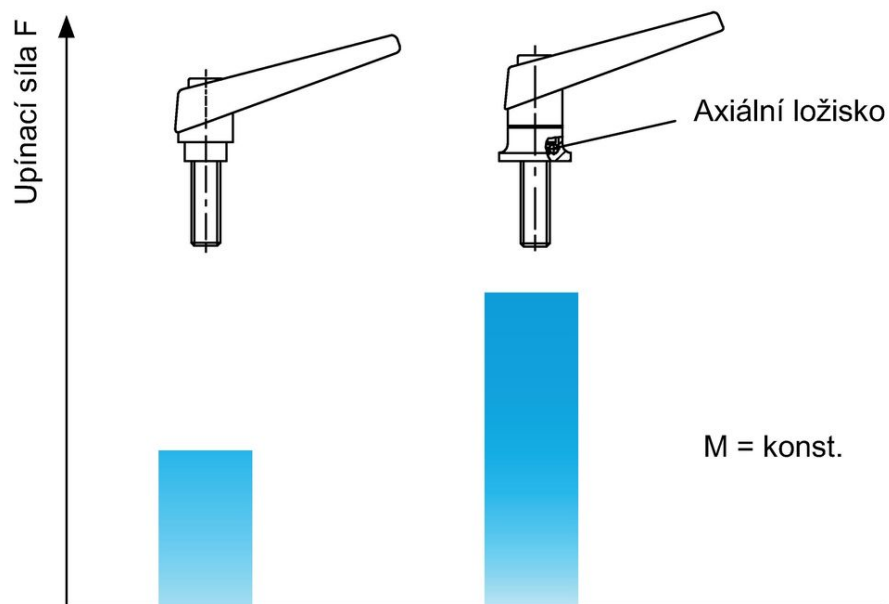


Informace pro objednání

d ₁	d ₂	d ₃	h ₁	Rozměry					t ₁ min.	t ₂	[g]	Obj. č.
				h ₂	h ₃	l ₂	[mm]					
oranžová												
22	M8	25	39,5	56	3,5	74	14	4,2	135	24420.1110		

Příklad použití

Zvětšení upínací síly s axiálním ložiskem
(při konstantní ruční síle)



Shoda

Vyhovuje RoHS

Obsahuje olovo - vyhovuje dle výjimek 6a / 6b / 6c

Obsahuje látky SVHC >0,1% hm.

Obsahuje olovo - seznam SVHC [REACH] k 27.06.2024.

Obsahuje látky Proposition 65



Olovo může při výskytu způsobit rakovinu a reprodukční poškození.
<https://www.P65Warnings.ca.gov/>

Bez konfliktních minerálů

Tento produkt neobsahuje žádné látky označené jako "konfliktní minerály" jako je tantal, cín, zlato nebo wolfram z Demokratické republiky Kongo nebo sousedních zemí.