

Přestavitelné páky • s axiálním ložiskem, s vnitřním závitem

24420.0312



Popis produktu

Přestavitelné páky najdou všestranné využití tam, kde je omezený prostor nebo je vyžadována specifická poloha páčky.

Výhody axiálního ložiska:

- Dvojitá upínací síla při stejné velikosti páčky je dána odstraněním tření styčných ploch.
- Chrání upínané obrobky na styčné ploše.
- Lepší usazení obrobku díky zvětšené upínací síle.

Materiál

Páka

- Zinkový tlakový odlitek, potažený plastem, černá RAL 9005, mat

Závitová část

- Ocel, nitridovaná, bryněrovaná

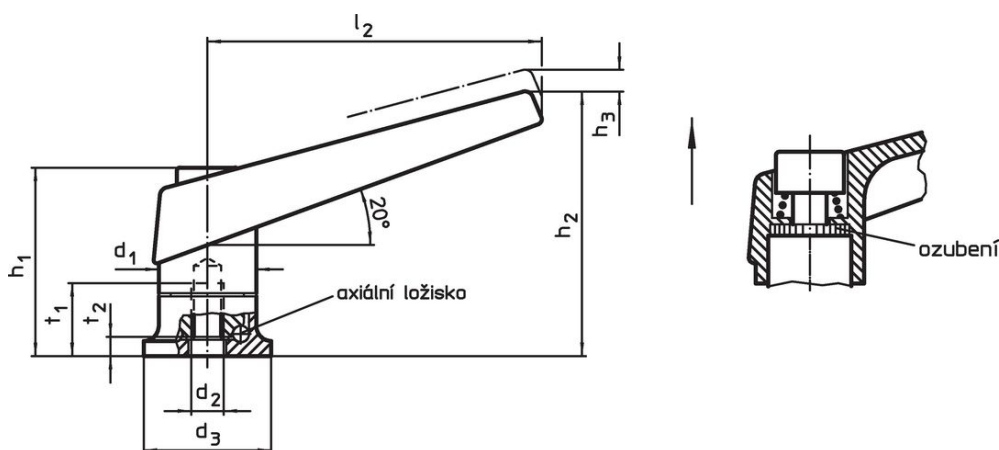
Vnitřní díly

- Ocel, nitridovaná, bryněrovaná

Obsluha

Potáhnutím páčky se uvolní ozubení. Páčka je polohována ozubením. Po uvolnění páčky zaskočí ozubení zpět.

Výkres s rozměry

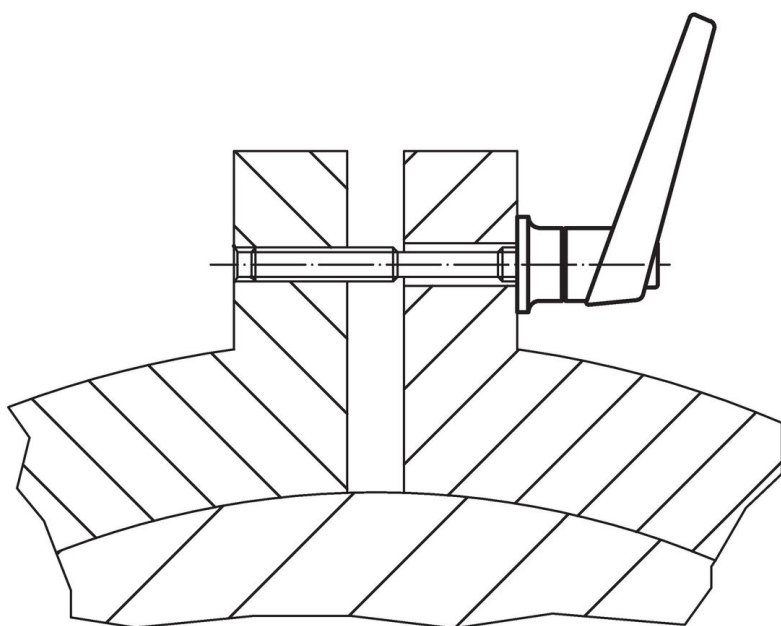
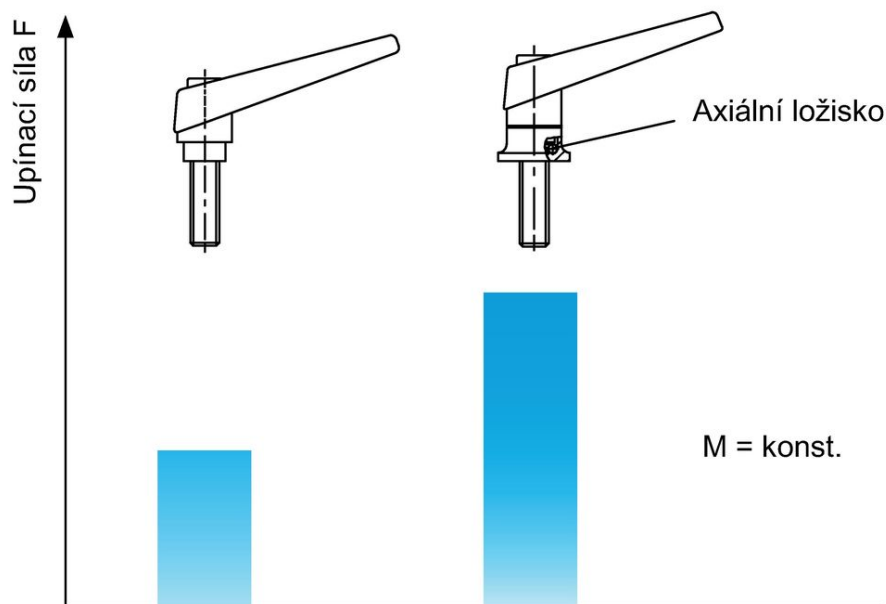


Informace pro objednání

d ₁	d ₂	d ₃	h ₁	Rozměry					t ₁ min.	t ₂	[g]	Obj. č.
				h ₂	h ₃	l ₂	[mm]					
černá												
30	M12	35	56,5	82	5	108	26,5	6,6	358	24420.0312		

Příklad použití

Zvětšení upínací síly s axiálním ložiskem
(při konstantní ruční síle)



Shoda

Vyhovuje RoHS

Obsahuje olovo - vyhovuje dle výjimek 6a / 6b / 6c

Obsahuje látky SVHC >0,1% hm.

Obsahuje olovo - seznam SVHC [REACH] k 23.01.2024

Obsahuje látky Proposition 65



Olovo může při výskytu způsobit rakovinu a reprodukční poškození.

<https://www.P65Warnings.ca.gov/>

Bez konfliktních minerálů

Tento produkt neobsahuje žádné látky označené jako "konfliktní minerály" jako je tantal, cín, zlato nebo wolfram z Demokratické republiky Kongo nebo sousedních zemí.