

Přestavitelné páky • s axiálním ložiskem, s vnitřním závitem

24420.0010



Popis produktu

Přestavitelné páky najdou všestranné využití tam, kde je omezený prostor nebo je vyžadována specifická poloha páčky.

Výhody axiálního ložiska:

- Dvojitá upínací síla při stejné velikosti páčky je dána odstraněním tření styčných ploch.
- Chrání upínané obrobky na styčné ploše.
- Lepší usazení obrobku díky zvětšené upínací síle.

Materiál

Páka

- Zinkový tlakový odlitek, potažený plastem, oranžová RAL 2004, mat

Závitová část

- Ocel, nitridovaná, bryněrovaná

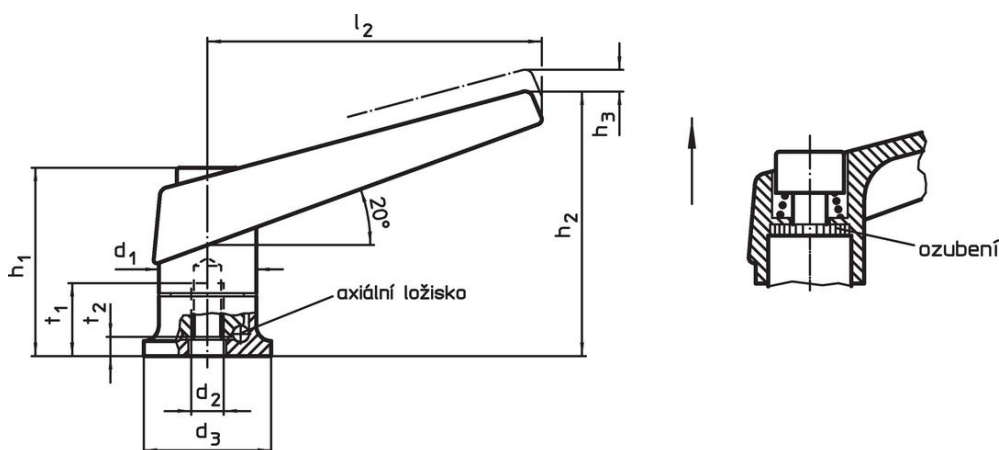
Vnitřní díly

- Ocel, nitridovaná, bryněrovaná

Obsluha

Potáhnutím páčky se uvolní ozubení. Páčka je polohována ozubením. Po uvolnění páčky zaskočí ozubení zpět.

Výkres s rozměry

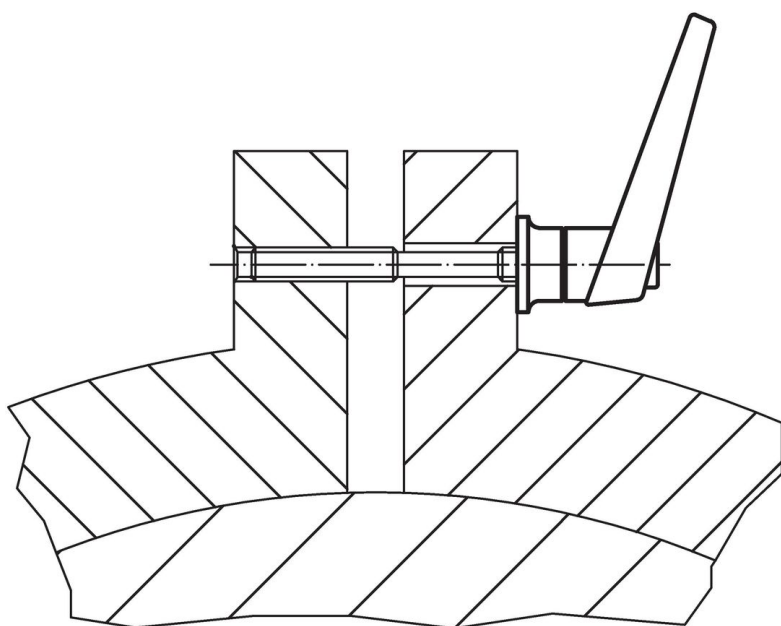
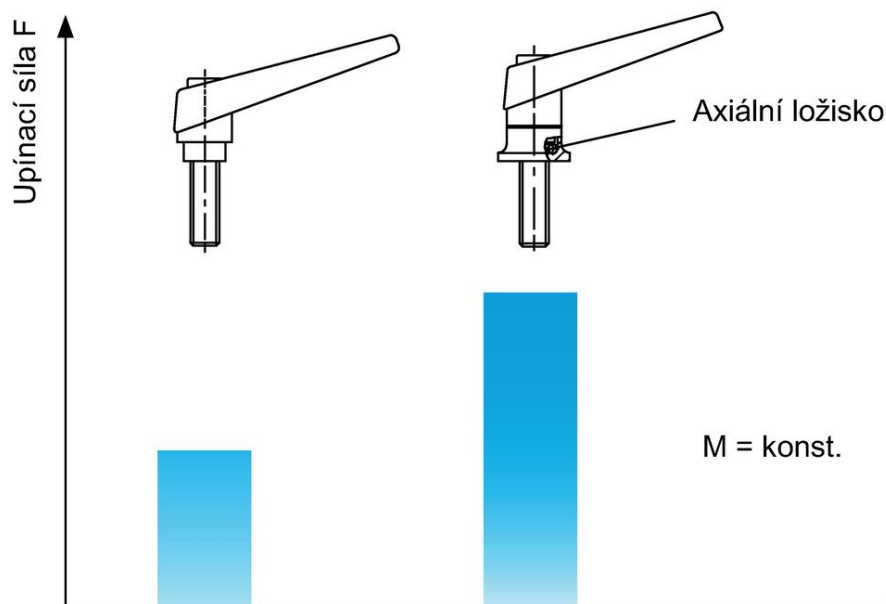


Informace pro objednání

| d_1 | d_2 | d_3 | h_1 | Rozměry | | | | t_1 min. | t_2 | [g] | Obj. č. |
|----------|-------|-------|-------|---------|-------|-------|------|---------------|-------|-----|------------|
| | | | | h_2 | h_3 | l_2 | [mm] | | | | |
| oranžová | | | | | | | | | | | |
| 18 | M6 | 24 | 34,5 | 50 | 3 | 62 | | 12,5 | 5 | 91 | 24420.0010 |

Příklad použití

Zvětšení upínací síly s axiálním ložiskem
(při konstantní ruční síle)



Shoda

Vyhovuje RoHS

Obsahuje olovo - vyhovuje dle výjimek 6a / 6b / 6c

Obsahuje látky SVHC >0,1% hm.

Obsahuje olovo - seznam SVHC [REACH] k 23.01.2024

Obsahuje látky Proposition 65



Olovo může při výskytu způsobit rakovinu a reprodukční poškození.

<https://www.P65Warnings.ca.gov/>

Bez konfliktních minerálů

Tento produkt neobsahuje žádné látky označené jako "konfliktní minerály" jako je tantal, cín, zlato nebo wolfram z Demokratické republiky Kongo nebo sousedních zemí.