

## Přestavitelné páky • s tlačným šroubem

24410.3374



### Popis produktu

Přestavitelné páky najdou všestranné využití tam, kde je omezený prostor nebo je vyžadována specifická poloha páčky.

### Materiál

#### Páka

- Zinkový tlakový odlitek, potažený plastem, černá RAL 9005, mat

#### Vnitřní díly

- Ocel, bryněrovaná, pevnost 5.8

#### Šroub

- Ocel, bryněrovaná, pevnost 5.8

### Obsluha

**Potáhnutím páčky** se uvolní ozubení. Páčka je polohována ozubením. Po uvolnění páčky zaskočí ozubení zpět.

### Další informace

#### Poznámky

Šroubová část se dá vyměnit.

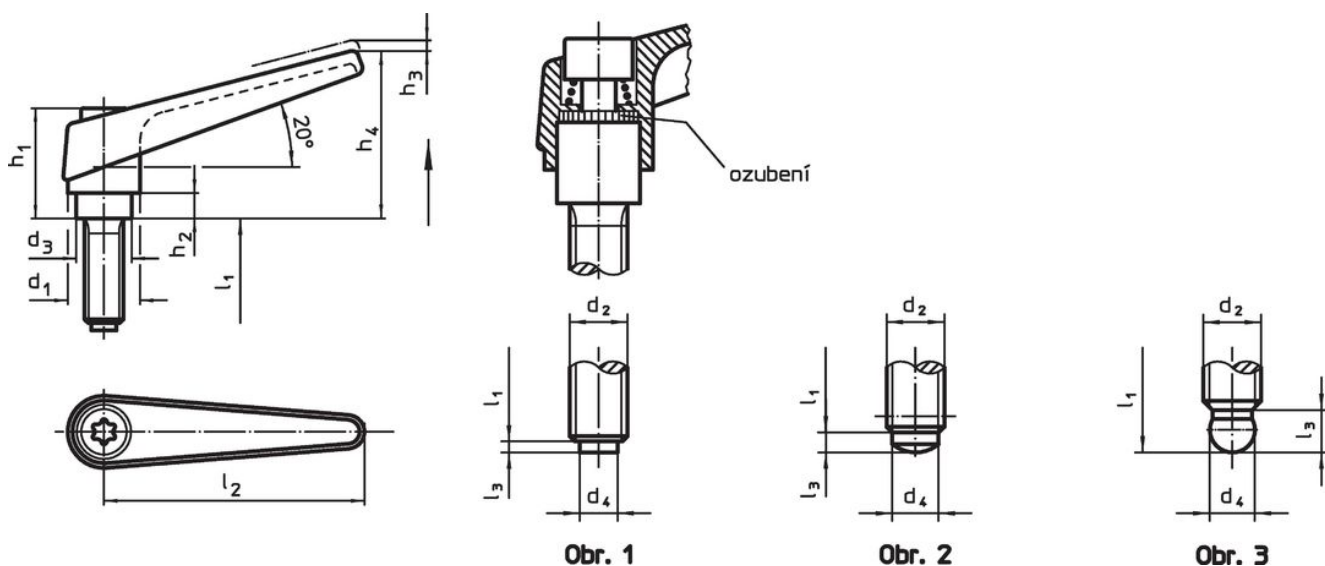
#### Odkazy

Provedení s kulovým čepem (obr. 3) lze kombinovat s opěrnou patkou, plast (EH 22570.).

#### Další produkty

- Opěrné patky, plast

### Výkres s rozměry



### Informace pro objednání

Rozměry											[g]	Obj. č.	
d <sub>1</sub>	d <sub>2</sub>	l <sub>1</sub>	d <sub>3</sub>	d <sub>4</sub> +0,05	h <sub>1</sub>	h <sub>2</sub>	h <sub>3</sub>	h <sub>4</sub>	l <sub>2</sub>	l <sub>3</sub>			
s kulovým čepem – obrázek 3, černá													
18	M8	40	13,5	6,1	31	6,5	3	45	62	3,6	90	24410.3374	

## Shoda

### Vyhovuje RoHS

Obsahuje olovo - vyhovuje dle výjimek 6a / 6b / 6c

### Obsahuje látky SVHC >0,1% hm.

Obsahuje olovo - seznam SVHC [REACH] k 27.06.2024.

### Obsahuje látky Proposition 65



Olovo může při výskytu způsobit rakovinu a reprodukční poškození.

<https://www.P65Warnings.ca.gov/>

### Bez konfliktních minerálů

Tento produkt neobsahuje žádné látky označené jako "konfliktní minerály" jako je tantal, cín, zlato nebo wolfram z Demokratické republiky Kongo nebo sousedních zemí.