

## Přestavitelné páky • s tlačným šroubem

24410.2473



## Popis produktu

Přestavitelné páky najdou všestranné využití tam, kde je omezený prostor nebo je vyžadována specifická poloha páčky.

## Materiál

## Páka

- Zinkový tlakový odlitek, potažený plastem, stříbrná RAL 9006, mat

## Vnitřní díly

- Ocel, bryňovaná, pevnost 5.8

## Šroub

- Ocel, bryňovaná, pevnost 5.8

## Obsluha

**Potáhnutím páčky** se uvolní ozubení. Páčka je polohována ozubením. Po uvolnění páčky zaskočí ozubení zpět.

## Další informace

## Poznámky

Šroubová část se dá vyměnit.

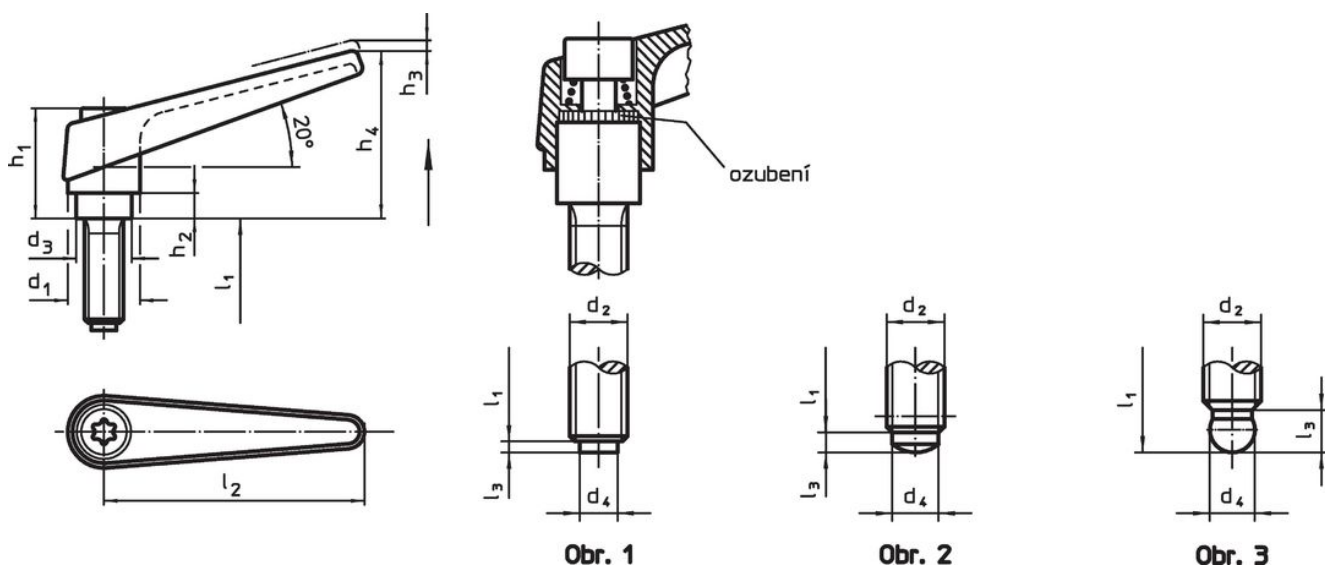
## Odkazy

Provedení s kulovým čepem (obr. 3) lze kombinovat s opěrnou patkou, plast (EH 22570.).

## Další produkty

- Opěrné patky, plast

## Výkres s rozměry



## Informace pro objednání

Rozměry												Obj. č.
d <sub>1</sub>	d <sub>2</sub>	l <sub>1</sub>	d <sub>3</sub>	d <sub>4</sub>	h <sub>1</sub>	h <sub>2</sub>	h <sub>3</sub>	h <sub>4</sub>	l <sub>2</sub>	l <sub>3</sub>	[g]	
s opěrnou patkou – obrázek 2, stříbrná												
18	M10	40	13,5	8	31	6,5	3	45	62	3,5	140	24410.2473

## Shoda

### Vyhovuje RoHS

Obsahuje olovo - vyhovuje dle výjimek 6a / 6b / 6c

### Obsahuje látky SVHC >0,1% hm.

Obsahuje olovo - seznam SVHC [REACH] k 27.06.2024.

### Obsahuje látky Proposition 65



Olovo může při výskytu způsobit rakovinu a reprodukční poškození.

<https://www.P65Warnings.ca.gov/>

### Bez konfliktních minerálů

Tento produkt neobsahuje žádné látky označené jako "konfliktní minerály" jako je tantal, cín, zlato nebo wolfram z Demokratické republiky Kongo nebo sousedních zemí.