

Přestavitelné páky • s tlačným šroubem

24410.2391



Popis produktu

Přestavitelné páky najdou všestranné využití tam, kde je omezený prostor nebo je vyžadována specifická poloha páčky.

Materiál

Páka

- Zinkový tlakový odlitek, potažený plastem, oranžová RAL 2004, mat

Vnitřní díly

- Ocel, bryňovaná, pevnost 5.8

Šroub

- Ocel, bryňovaná, pevnost 5.8

Obsluha

Potáhnutím páčky se uvolní ozubení. Páčka je polohována ozubením. Po uvolnění páčky zaskočí ozubení zpět.

Další informace

Poznámky

Šroubová část se dá vyměnit.

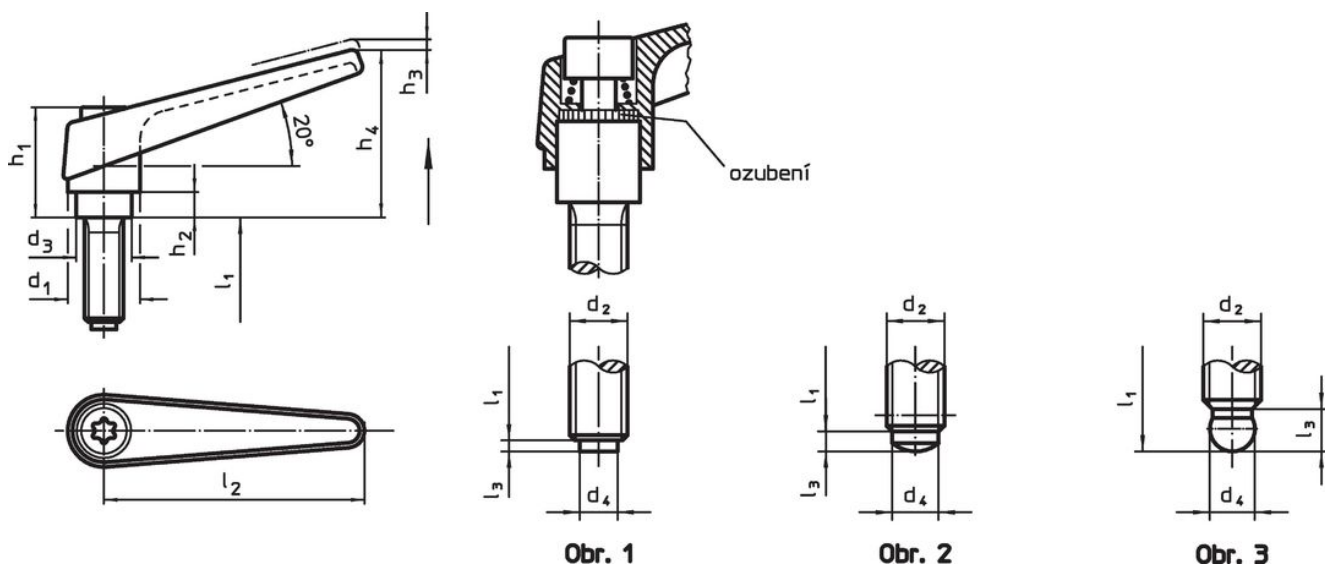
Odkazy

Provedení s kulovým čepem (obr. 3) lze kombinovat s opěrnou patkou, plast (EH 22570.).

Další produkty

- Opěrné patky, plast

Výkres s rozměry



Informace pro objednání

Rozměry											Obj. č.	
d ₁	d ₂	l ₁	d ₃	d ₄	h ₁	h ₂	h ₃	h ₄	l ₂	l ₃		[g]
s opěrnou patkou – obrázek 2, oranžová												
18	M8	63	13,5	6	31	6,5	3	45	62	1,8	91	24410.2391

Shoda

Vyhovuje RoHS

Obsahuje olovo - vyhovuje dle výjimek 6a / 6b / 6c

Obsahuje látky SVHC >0,1% hm.

Obsahuje olovo - seznam SVHC [REACH] k 23.01.2024

Obsahuje látky Proposition 65



Olovo může při výskytu způsobit rakovinu a reprodukční poškození.

<https://www.P65Warnings.ca.gov/>

Bez konfliktních minerálů

Tento produkt neobsahuje žádné látky označené jako "konfliktní minerály" jako je tantal, cín, zlato nebo wolfram z Demokratické republiky Kongo nebo sousedních zemí.