

## Přestavitelné páky • s tlačným šroubem

24410.2351



## Popis produktu

Přestavitelné páky najdou všestranné využití tam, kde je omezený prostor nebo je vyžadována specifická poloha páčky.

## Materiál

## Páka

- Zinkový tlakový odlitek, potažený plastem, oranžová RAL 2004, mat

## Vnitřní díly

- Ocel, brynýrovaná, pevnost 5.8

## Šroub

- Ocel, brynýrovaná, pevnost 5.8

## Obsluha

**Potáhnutím páčky** se uvolní ozubení. Páčka je polohována ozubením. Po uvolnění páčky zaskočí ozubení zpět.

## Další informace

## Poznámky

Šroubová část se dá vyměnit.

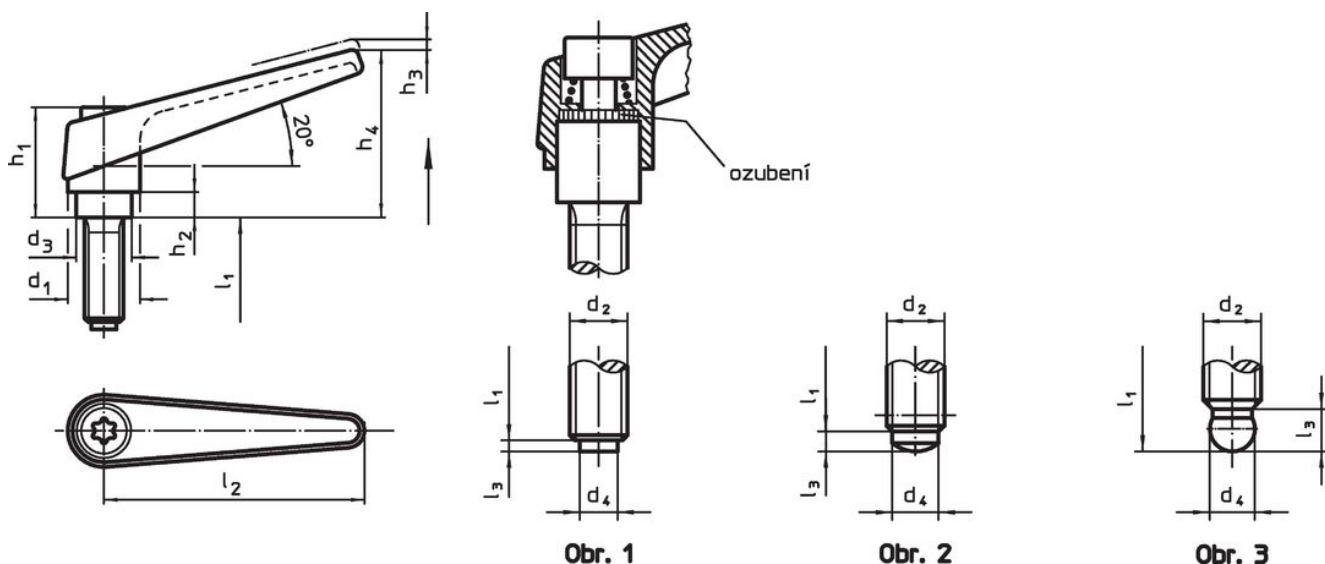
## Odkazy

Provedení s kulovým čepem (obr. 3) lze kombinovat s opěrnou patkou, plast (EH 22570.).

## Další produkty

- Opěrné patky, plast

## Výkres s rozměry



## Informace pro objednání

| d <sub>1</sub>                         | d <sub>2</sub> | l <sub>1</sub> | d <sub>3</sub> | Rozměry        |                |                |                |                |      |     | l <sub>2</sub> | l <sub>3</sub> | [g] | Obj. č. |
|--|----------------|----------------|----------------|----------------|----------------|----------------|----------------|----------------|------|-----|----------------|----------------|-----|---------|
|  |                |                |                | d <sub>4</sub> | h <sub>1</sub> | h <sub>2</sub> | h <sub>3</sub> | h <sub>4</sub> | [mm] |     |                |                |     |         |
| s opěrnou patkou – obrázek 2, oranžová |                |                |                |                |                |                |                |                |      |     |                |                |     |         |
| 18                                     | M8             | 25             | 13,5           | 6              | 31             | 6,5            | 3              | 45             | 62   | 1,8 | 79             | 24410.2351     |     |         |

## Shoda

### Vyhovuje RoHS

Obsahuje olovo - vyhovuje dle výjimek 6a / 6b / 6c

### Obsahuje látky SVHC >0,1% hm.

Obsahuje olovo - seznam SVHC [REACH] k 27.06.2024.

### Obsahuje látky Proposition 65



Olovo může při výskytu způsobit rakovinu a reprodukční poškození.

<https://www.P65Warnings.ca.gov/>

### Bez konfliktních minerálů

Tento produkt neobsahuje žádné látky označené jako "konfliktní minerály" jako je tantal, cín, zlato nebo wolfram z Demokratické republiky Kongo nebo sousedních zemí.