

Přestavitelné páky • s vnitřním závitem

24400.0623



Popis produktu

Přestavitelné páky najdou všestranné využití tam, kde je omezený prostor nebo je vyžadována specifická poloha páčky.

Materiál

Páka

- Zinkový tlakový odlitek, potažený plastem, stříbrná RAL 9006, mat

Závitová část

- Ocel, bryňrovaná, pevnost 5

Vnitřní díly

- Ocel, bryňrovaná, pevnost 5.8

Obsluha

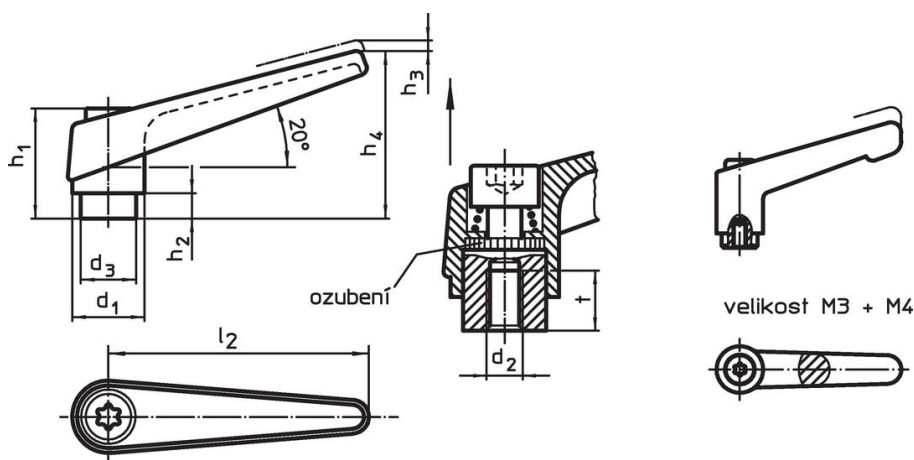
Potáhnutím páčky se uvolní ozubení. Páčka je polohována ozubením. Po uvolnění páčky zaskočí ozubení zpět.

Další informace

Poznámky

Závitová část se dá vyměnit.

Výkres s rozměry



Informace pro objednání

| Rozměry | | | | | | | | | | [g] | Obj. č. |
|----------------|----------------|----------------|----------------|----------------|----------------|----------------|----------------|----|---|-----|------------|
| d ₁ | d ₂ | d ₃ | h ₁ | h ₂ | h ₃ | h ₄ | l ₂ | t | ≥ | | |
| [mm] | | | | | | | | | | | |
| stříbrná | | | | | | | | | | | |
| 30 | M16 | 23 | 50,5 | 12 | 5 | 76 | 108 | 22 | ≥ | 269 | 24400.0623 |

Příklad použití



Shoda

Vyhovuje RoHS

Obsahuje olovo - vyhovuje dle výjimek 6a / 6b / 6c

Obsahuje látky SVHC >0,1% hm.

Obsahuje olovo - seznam SVHC [REACH] k 23.01.2024

Obsahuje látky Proposition 65



Olovo může při výskytu způsobit rakovinu a reprodukční poškození.

<https://www.P65Warnings.ca.gov/>

Bez konfliktních minerálů

Tento produkt neobsahuje žádné látky označené jako "konfliktní minerály" jako je tantal, cín, zlato nebo wolfram z Demokratické republiky Kongo nebo sousedních zemí.