

## Přestavitelné páky • s vnitřním závitem

24400.0524



### Popis produktu

Přestavitelné páky najdou všestranné využití tam, kde je omezený prostor nebo je vyžadována specifická poloha páčky.

### Materiál

#### Páka

- Zinkový tlakový odlitek, potažený plastem, černá RAL 9005, mat

#### Závitová část

- Ocel, bryňovaná, pevnost 5

#### Vnitřní díly

- Ocel, bryňovaná, pevnost 5.8

### Obsluha

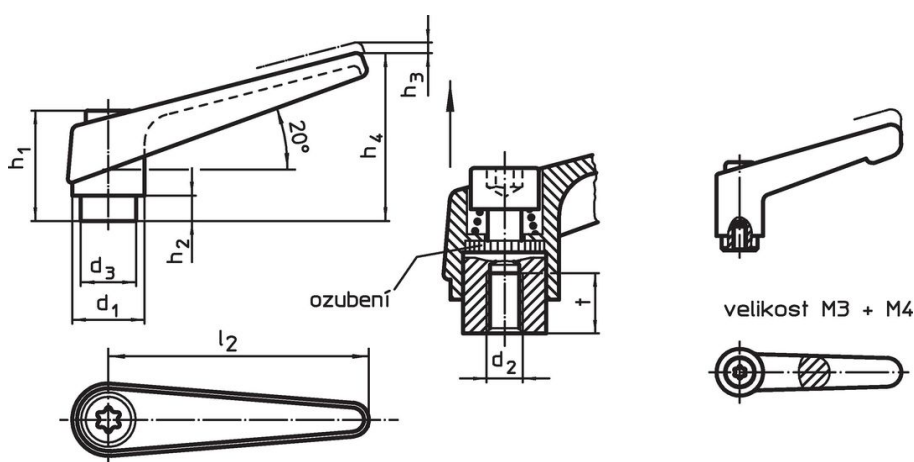
**Potáhnutím páčky** se uvolní ozubení. Páčka je polohována ozubením. Po uvolnění páčky zaskočí ozubení zpět.

### Další informace

### Poznámky

Závitová část se dá vyměnit.

### Výkres s rozměry



### Informace pro objednání

Rozměry										Obj. č.
d <sub>1</sub>	d <sub>2</sub>	d <sub>3</sub>	h <sub>1</sub>	h <sub>2</sub>	h <sub>3</sub>	h <sub>4</sub>	l <sub>2</sub>	t	≥	
[mm]										[g]
černá										
25	M12	19	43	11	4	63	89	17	171	24400.0524

## Příklad použití



## Shoda

### Vyhovuje RoHS

Obsahuje olovo - vyhovuje dle výjimek 6a / 6b / 6c

### Obsahuje látky SVHC >0,1% hm.

Obsahuje olovo - seznam SVHC [REACH] k 27.06.2024.

### Obsahuje látky Proposition 65



Olovo může při výskytu způsobit rakovinu a reprodukční poškození.

<https://www.P65Warnings.ca.gov/>

### Bez konfliktních minerálů

Tento produkt neobsahuje žádné látky označené jako "konfliktní minerály" jako je tantal, cín, zlato nebo wolfram z Demokratické republiky Kongo nebo sousedních zemí.