

Přestavitelné páky • se šroubem

24400.0463



Popis produktu

Přestavitelné páky najdou všestranné využití tam, kde je omezený prostor nebo je vyžadována specifická poloha páčky.

Materiál

Páka

- Zinkový tlakový odlitek, potažený plastem, stříbrná RAL 9006, mat

Vnitřní díly

- Ocel, brynýrovaná, pevnost 5.8

Šroub

- Ocel, brynýrovaná, pevnost 5.8

Obsluha

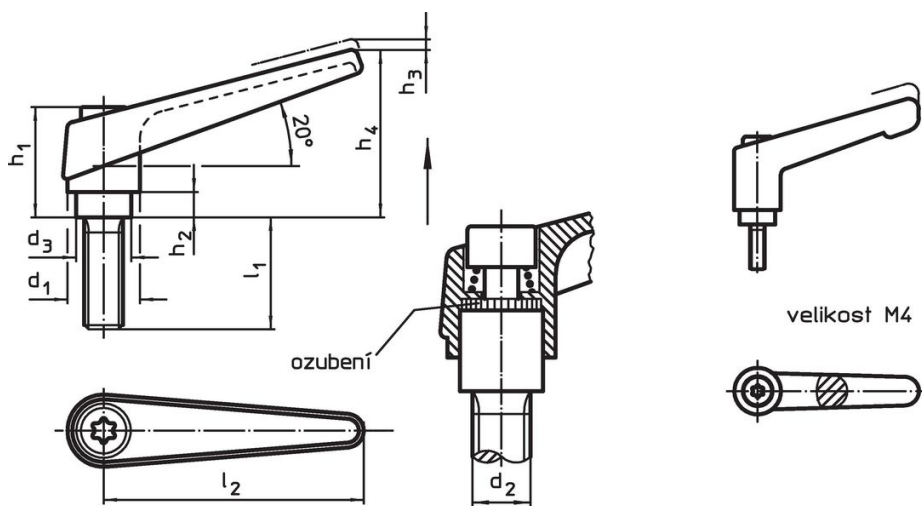
Potáhnutím páčky se uvolní ozubení. Páčka je polohována ozubením. Po uvolnění páčky zaskočí ozubení zpět.

Další informace

Poznámky

Šroubová část se dá vyměnit.

Výkres s rozměry



Informace pro objednání

d ₁	d ₂	l ₁	d ₃	Rozměry					l ₂	[g]	Obj. č.
				h ₁	h ₂	h ₃	h ₄	[mm]			
stříbrná											
22	M10	32	16	36	8	3,5	52	74	134	24400.0463	

Příklad použití



Shoda

Vyhovuje RoHS

Obsahuje olovo - vyhovuje dle výjimek 6a / 6b / 6c

Obsahuje látky SVHC >0,1% hm.

Obsahuje olovo - seznam SVHC [REACH] k 23.01.2024

Obsahuje látky Proposition 65



Olovo může při výskytu způsobit rakovinu a reprodukční poškození.
<https://www.P65Warnings.ca.gov/>

Bez konfliktních minerálů

Tento produkt neobsahuje žádné látky označené jako "konfliktní minerály" jako je tantal, cín, zlato nebo wolfram z Demokratické republiky Kongo nebo sousedních zemí.