

## Přestavitelné páky • se šroubem

24400.0233



### Popis produktu

Přestavitelné páky najdou všestranné využití tam, kde je omezený prostor nebo je vyžadována specifická poloha páčky.

### Materiál

#### Páka

- Zinkový tlakový odlitek, potažený plastem, stříbrná RAL 9006, mat

#### Vnitřní díly

- Ocel, bryněrovaná, pevnost 5.8

#### Šroub

- Ocel, bryněrovaná, pevnost 5.8

### Obsluha

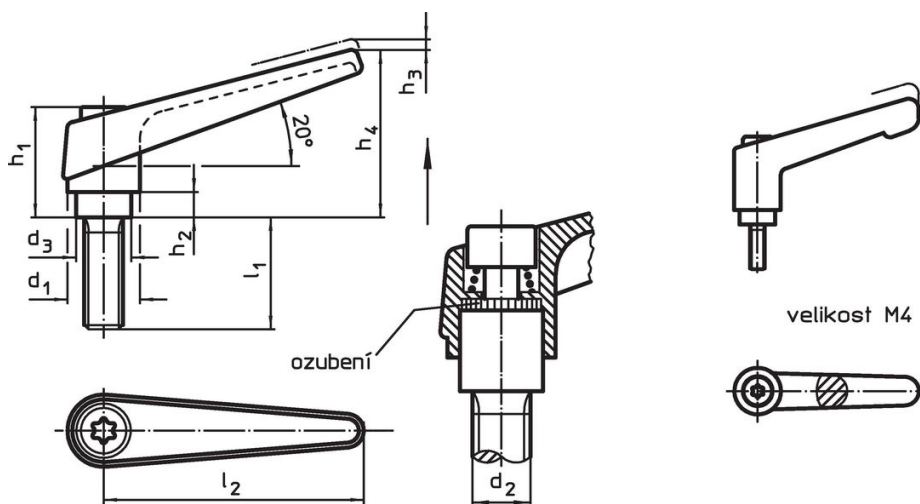
**Potáhnutím páčky** se uvolní ozubení. Páčka je polohována ozubením. Po uvolnění páčky zaskočí ozubení zpět.

### Další informace

### Poznámky

Šroubová část se dá vyměnit.

### Výkres s rozměry



### Informace pro objednání

d <sub>1</sub>	d <sub>2</sub>	l <sub>1</sub>	d <sub>3</sub>	Rozměry						Obj. č.
				h <sub>1</sub>	h <sub>2</sub>	h <sub>3</sub>	h <sub>4</sub>	l <sub>2</sub>	[g]	
stříbrná										
18	M6	20	13,5	31	6,5	3	45	62	72	24400.0233

## Příklad použití



## Shoda

### Vyhovuje RoHS

Obsahuje olovo - vyhovuje dle výjimek 6a / 6b / 6c

### Obsahuje látky SVHC >0,1% hm.

Obsahuje olovo - seznam SVHC [REACH] k 23.01.2024

### Obsahuje látky Proposition 65



Olovo může při výskytu způsobit rakovinu a reprodukční poškození.  
<https://www.P65Warnings.ca.gov/>

### Bez konfliktních minerálů

Tento produkt neobsahuje žádné látky označené jako "konfliktní minerály" jako je tantal, cín, zlato nebo wolfram z Demokratické republiky Kongo nebo sousedních zemí.