

Přestavitelné páky • z nerezí, se šroubem

24390.0661



Popis produktu

Přestavitelná páka s vnitřními díly z nerezí. Mnohostranné využití, např. v medicínské technice, chemickém průmyslu a.j.

Materiál

Páka

- Zinkový tlakový odlitek, potažený plastem, oranžová RAL 2004, mat

Vnitřní díly

- Nerez 1.4305

Šroub

- Nerez 1.4305

Obsluha

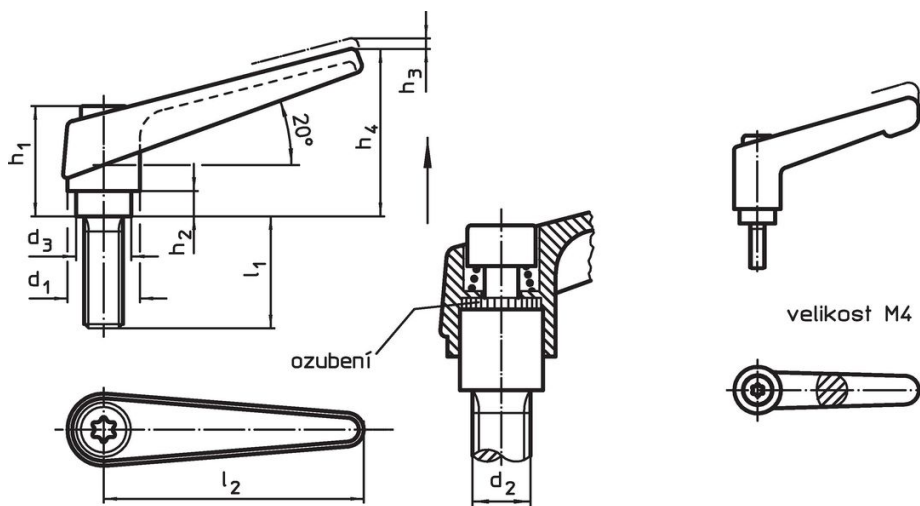
Potáhnutím páčky se uvolní ozubení. Páčka je polohována ozubením. Po uvolnění páčky zaskočí ozubení zpět.

Další informace

Poznámky

Šroubová část se dá vyměnit.

Výkres s rozměry



Informace pro objednání

| d_1 | d_2 | l_1 | d_3 | Rozměry | | | | | l_2 | [g] | Obj. č. |
|----------|-------|-------|-------|---------|-------|-------|-------|------|-------|------------|---------|
| | | | | h_1 | h_2 | h_3 | h_4 | [mm] | | | |
| oranžová | | | | | | | | | | | |
| 30 | M16 | 50 | 23 | 50,5 | 12 | 5 | 76 | 108 | 370 | 24390.0661 | |

Příklad použití



Shoda

Vyhovuje RoHS

Obsahuje olovo - vyhovuje dle výjimek 6a / 6b / 6c

Obsahuje látky SVHC >0,1% hm.

Obsahuje olovo - seznam SVHC [REACH] k 23.01.2024

Obsahuje látky Proposition 65



Olovo může při výskytu způsobit rakovinu a reprodukční poškození.
<https://www.P65Warnings.ca.gov/>

Bez konfliktních minerálů

Tento produkt neobsahuje žádné látky označené jako "konfliktní minerály" jako je tantal, cín, zlato nebo wolfram z Demokratické republiky Kongo nebo sousedních zemí.