

Přestavitelné páky • z nerezí, se šroubem

24390.0544



Popis produktu

Přestavitelná páka s vnitřními díly z nerezí. Mnohostranné využití, např. v medicínské technice, chemickém průmyslu a.j.

Materiál

Páka

- Zinkový tlakový odlitek, potažený plastem, černá RAL 9005, mat

Vnitřní díly

- Nerez 1.4305

Šroub

- Nerez 1.4305

Obsluha

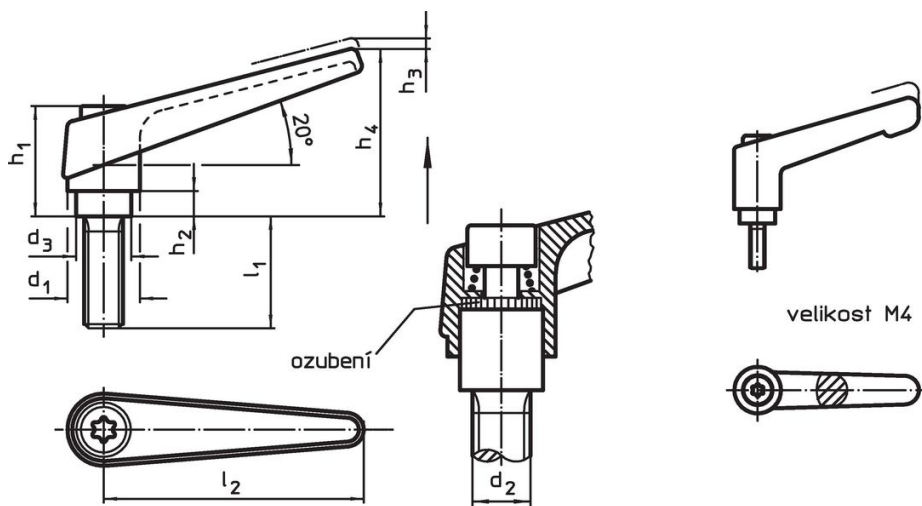
Potáhnutím páčky se uvolní ozubení. Páčka je polohována ozubením. Po uvolnění páčky zaskočí ozubení zpět.

Další informace

Poznámky

Šroubová část se dá vyměnit.

Výkres s rozměry



Informace pro objednání

d ₁	d ₂	l ₁	d ₃	Rozměry						Obj. č.
				h ₁	h ₂	h ₃	h ₄	l ₂		
černá										[g]
25	M12	25	19	43	11	4	63	89	205	24390.0544

Příklad použití



Shoda

Vyhovuje RoHS

Obsahuje olovo - vyhovuje dle výjimek 6a / 6b / 6c

Obsahuje látky SVHC >0,1% hm.

Obsahuje olovo - seznam SVHC [REACH] k 23.01.2024

Obsahuje látky Proposition 65



Olovo může při výskytu způsobit rakovinu a reprodukční poškození.
<https://www.P65Warnings.ca.gov/>

Bez konfliktních minerálů

Tento produkt neobsahuje žádné látky označené jako "konfliktní minerály" jako je tantal, cín, zlato nebo wolfram z Demokratické republiky Kongo nebo sousedních zemí.