

## Přestavitelné páky • z nerezí, se šroubem

24390.0464



### Popis produktu

Přestavitelná páka s vnitřními díly z nerezí. Mnohostranné využití, např. v medicínské technice, chemickém průmyslu a.j.

### Materiál

#### Páka

- Zinkový tlakový odlitek, potažený plastem, černá RAL 9005, mat

#### Vnitřní díly

- Nerez 1.4305

#### Šroub

- Nerez 1.4305

### Obsluha

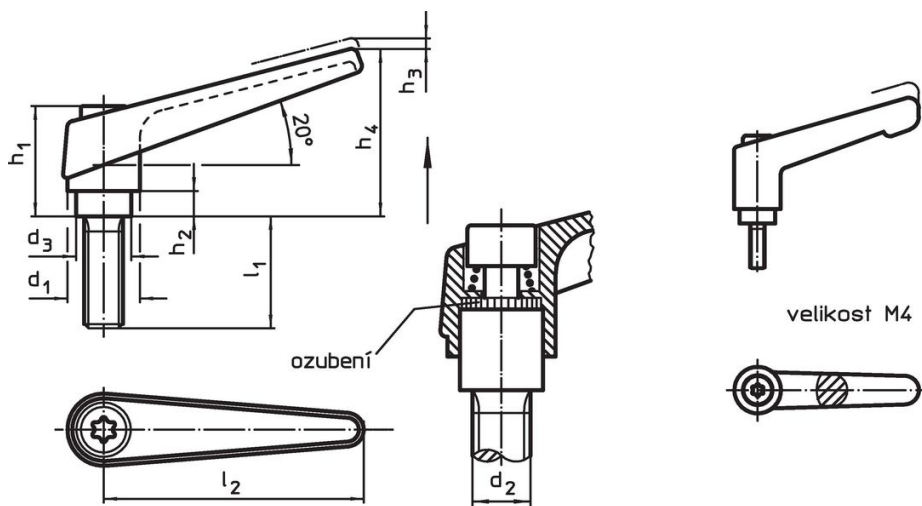
**Potáhnutím páčky** se uvolní ozubení. Páčka je polohována ozubením. Po uvolnění páčky zaskočí ozubení zpět.

### Další informace

### Poznámky

Šroubová část se dá vyměnit.

### Výkres s rozměry



### Informace pro objednání

| d <sub>1</sub> | d <sub>2</sub> | l <sub>1</sub> | d <sub>3</sub> | Rozměry        |                |                |                |      | l <sub>2</sub> | [g]        | Obj. č. |
|----------------|----------------|----------------|----------------|----------------|----------------|----------------|----------------|------|----------------|------------|---------|
|                |                |                |                | h <sub>1</sub> | h <sub>2</sub> | h <sub>3</sub> | h <sub>4</sub> | [mm] |                |            |         |
| černá          |                |                |                |                |                |                |                |      |                |            |         |
| 22             | M10            | 32             | 16             | 36             | 8              | 3,5            | 52             | 74   | 134            | 24390.0464 |         |

## Příklad použití



## Shoda

### Vyhovuje RoHS

Obsahuje olovo - vyhovuje dle výjimek 6a / 6b / 6c

### Obsahuje látky SVHC >0,1% hm.

Obsahuje olovo - seznam SVHC [REACH] k 23.01.2024

### Obsahuje látky Proposition 65



Olovo může při výskytu způsobit rakovinu a reprodukční poškození.  
<https://www.P65Warnings.ca.gov/>

### Bez konfliktních minerálů

Tento produkt neobsahuje žádné látky označené jako "konfliktní minerály" jako je tantal, cín, zlato nebo wolfram z Demokratické republiky Kongo nebo sousedních zemí.