

## Přestavitelné páky • z nerezí, se šroubem

24390.0131



## Popis produktu

Přestavitelná páka s vnitřními díly z nerezí. Mnohostranné využití, např. v medicínské technice, chemickém průmyslu a.j.

## Materiál

## Páka

- Zinkový tlakový odlitek, potažený plastem, oranžová RAL 2004, mat

## Vnitřní díly

- Nerez 1.4305

## Šroub

- Nerez 1.4305

## Obsluha

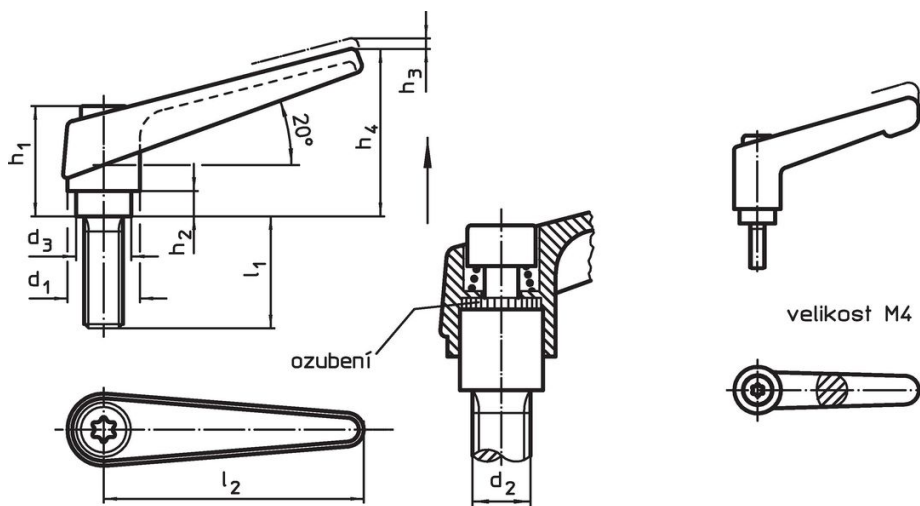
**Potáhnutím páčky** se uvolní ozubení. Páčka je polohována ozubením. Po uvolnění páčky zaskočí ozubení zpět.

## Další informace

## Poznámky

Šroubová část se dá vyměnit.

## Výkres s rozměry



## Informace pro objednání

$d_1$	$d_2$	$l_1$	$d_3$	Rozměry						Obj. č.
				$h_1$	$h_2$	$h_3$	$h_4$	$l_2$		
[mm]										[g]
oranžová										
14	M6	12	10	24,5	4	3	35	45	37	24390.0131

## Příklad použití



## Shoda

### Vyhovuje RoHS

Obsahuje olovo - vyhovuje dle výjimek 6a / 6b / 6c

### Obsahuje látky SVHC >0,1% hm.

Obsahuje olovo - seznam SVHC [REACH] k 27.06.2024.

### Obsahuje látky Proposition 65



Olovo může při výskytu způsobit rakovinu a reprodukční poškození.  
<https://www.P65Warnings.ca.gov/>

### Bez konfliktních minerálů

Tento produkt neobsahuje žádné látky označené jako "konfliktní minerály" jako je tantal, cín, zlato nebo wolfram z Demokratické republiky Kongo nebo sousedních zemí.