

Rukojeti

24350.0640



Popis produktu

Materiál

Rukojeť

- Nerez 1.4305, matná

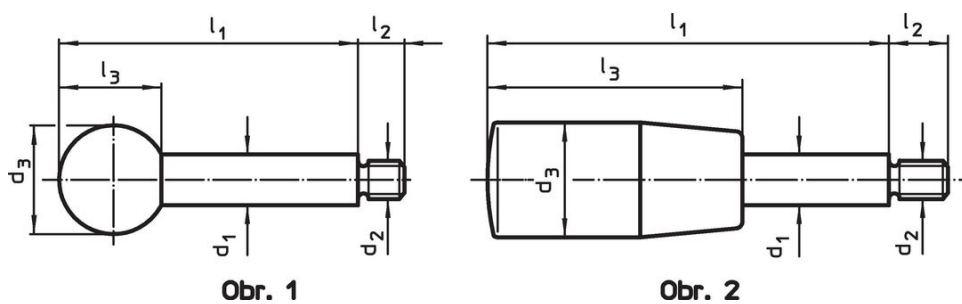
Kulové držadlo

- Duroplast PF 31, černý, DIN 319

Válcová rukojeť

- Duroplast PF 31, černá

Výkres s rozměry



Informace pro objednání

Rozměry						max. [°C]	[g]	Obj. č.
d ₁	l ₁	d ₂ [mm]	d ₃	l ₂	l ₃			
s válcovou rukojetí – obrázek 2, Nerez								
12	100	M10	23	14	65	110	81	24350.0640

Příklad použití



Shoda

Vyhovuje RoHS

V souladu se směrnicí 2011/65/EU a směrnicí 2015/863.

Neobsahuje látky SVHC

Žádné látky SVHC s obsahem vyšším než 0,1% hm. - seznam SVHC k 27.06.2024.

Neobsahuje látky Proposition 65

Neobsahuje látky Proposition 65.
<https://www.P65Warnings.ca.gov/>

Bez konfliktních minerálů

Tento produkt neobsahuje žádné látky označené jako "konfliktní minerály" jako je tantal, cín, zlato nebo wolfram z Demokratické republiky Kongo nebo sousedních zemí.