

Rukojeti

24350.0630



Popis produktu

Materiál

Rukojeť

- Nerez 1.4305, matná

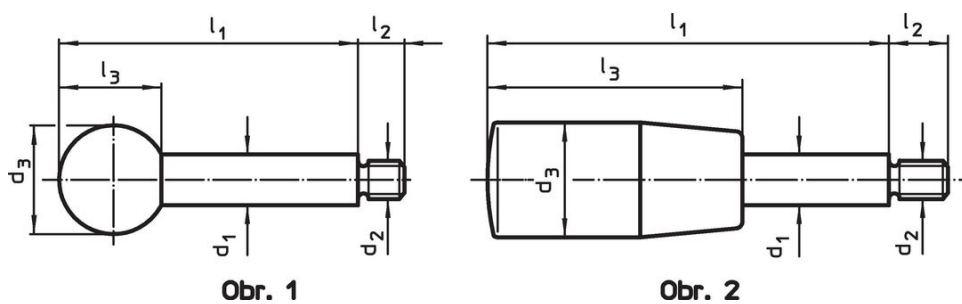
Kulové držadlo

- Duroplast PF 31, černý, DIN 319

Válcová rukojeť

- Duroplast PF 31, černá

Výkres s rozměry



Informace pro objednání

| Rozměry | | | | | | max. [°C] | [g] | Obj. č. |
|--|----------------|----------------|----------------|----------------|----------------|--------------|-----|------------|
| d ₁ | l ₁ | d ₂ | d ₃ | l ₂ | l ₃ | | | |
| s válcovou rukojetí – obrázek 2, Nerez | | | | | | | | |
| 10 | 80 | M8 | 21 | 11 | 50 | 110 | 50 | 24350.0630 |

Příklad použití



Shoda

Vyhovuje RoHS

V souladu se směrnicí 2011/65/EU a směrnicí 2015/863.

Neobsahuje látky SVHC

Žádné látky SVHC s obsahem vyšším než 0,1% hm. - seznam SVHC k 27.06.2024.

Neobsahuje látky Proposition 65

Neobsahuje látky Proposition 65.

<https://www.P65Warnings.ca.gov/>

Bez konfliktních minerálů

Tento produkt neobsahuje žádné látky označené jako "konfliktní minerály" jako je tantal, cín, zlato nebo wolfram z Demokratické republiky Kongo nebo sousedních zemí.