

## Rukojeti

24350.0520



## Popis produktu

## Materiál

## Rukojeť

- Nerez 1.4305, matná

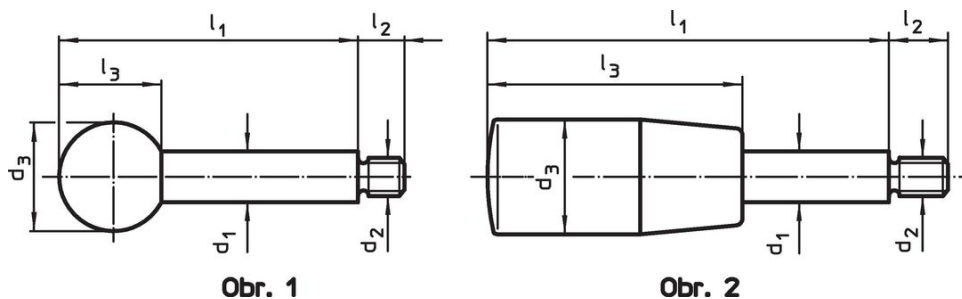
## Kulové držadlo

- Duroplast PF 31, černý, DIN 319

## Válcová rukojeť

- Duroplast PF 31, černá

## Výkres s rozměry



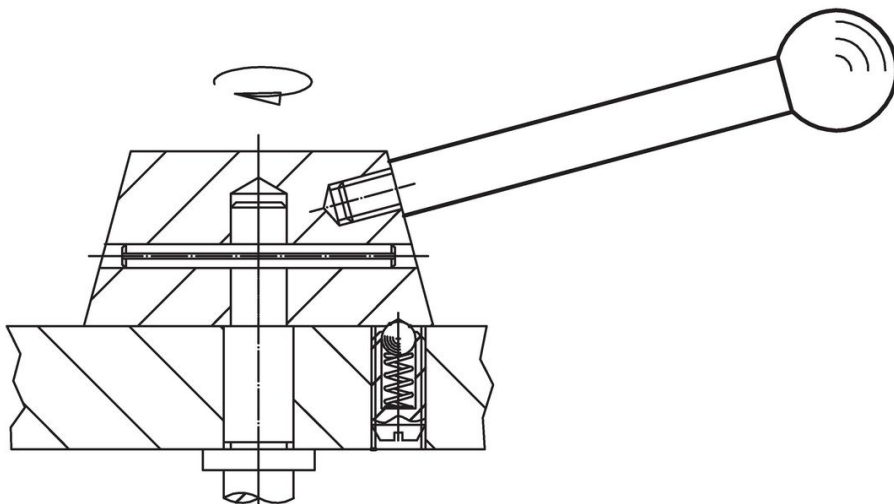
Obr. 1

Obr. 2

## Informace pro objednání

Rozměry							max. [°C]	[g]	Obj. č.
d <sub>1</sub>	l <sub>1</sub>	d <sub>2</sub>	d <sub>3</sub>	l <sub>2</sub>	l <sub>3</sub>	[mm]			
s koulí – obrázek 1, Nerez									
8	63	M6	20	9	18		110	30	24350.0520

## Příklad použití



## Shoda

### Vyhovuje RoHS

V souladu se směrnicí 2011/65/EU a směrnicí 2015/863.

### Neobsahuje látky SVHC

Žádné látky SVHC s obsahem vyšším než 0,1% hm. - seznam SVHC k 27.06.2024.

### Neobsahuje látky Proposition 65

Neobsahuje látky Proposition 65.

<https://www.P65Warnings.ca.gov/>

### Bez konfliktních minerálů

Tento produkt neobsahuje žádné látky označené jako "konfliktní minerály" jako je tantal, cín, zlato nebo wolfram z Demokratické republiky Kongo nebo sousedních zemí.