

Rukojeti

24350.0030



Popis produktu

Materiál

Rukojeť

- Ocel, zinkovaná, pasivovaná

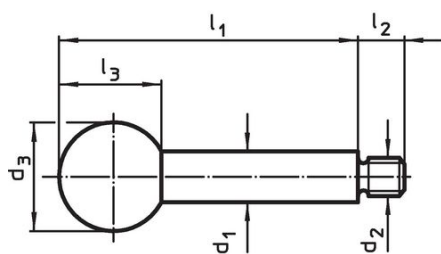
Kulové držadlo

- Duroplast PF 31, černý, DIN 319

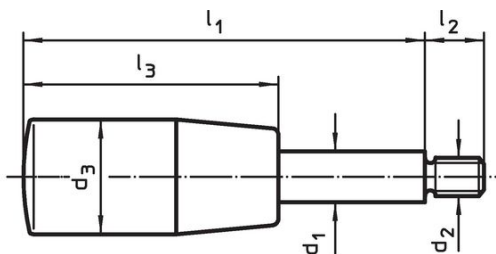
Válcová rukojeť

- Duroplast PF 31, černá

Výkres s rozměry



Obr. 1

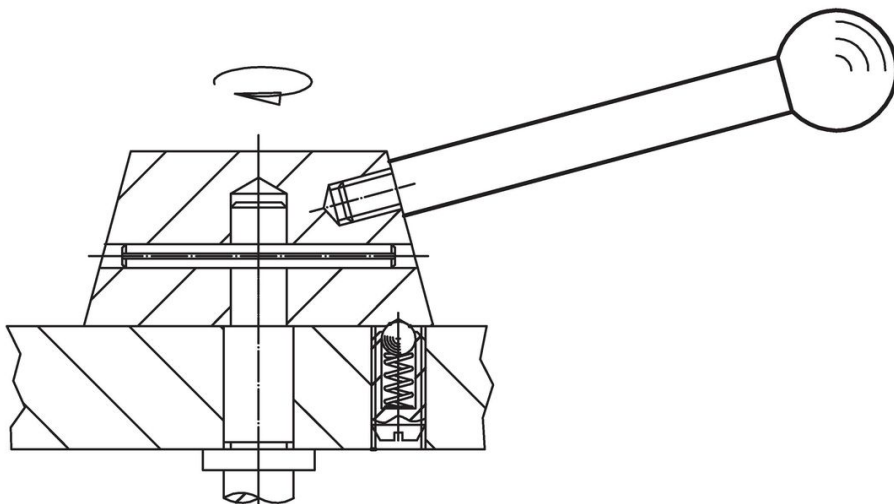


Obr. 2

Informace pro objednání

Rozměry						max. [°C]	[g]	Obj. č.
d ₁	l ₁	d ₂	d ₃ [mm]	l ₂	l ₃			
s koulí – obrázek 1, Ocel								
10	80	M8	25	11	22,5	110	50	24350.0030

Příklad použití



Shoda

Vyhovuje RoHS

V souladu se směrnicí 2011/65/EU a směrnicí 2015/863.

Neobsahuje látky SVHC

Žádné látky SVHC s obsahem vyšším než 0,1% hm. - seznam SVHC k 27.06.2024.

Neobsahuje látky Proposition 65

Neobsahuje látky Proposition 65.

<https://www.P65Warnings.ca.gov/>

Bez konfliktních minerálů

Tento produkt neobsahuje žádné látky označené jako "konfliktní minerály" jako je tantal, cín, zlato nebo wolfram z Demokratické republiky Kongo nebo sousedních zemí.