

Ruční kliky • se sklopnou rukojetí, nerez

24331.0705



Popis produktu

Materiál

Osový díl

- Nerez 1.4305

Držadlo

- Termoplast, černá, mat

Tělo kliky

- Hliník, potažený plastem, černá RAL 9005, mat

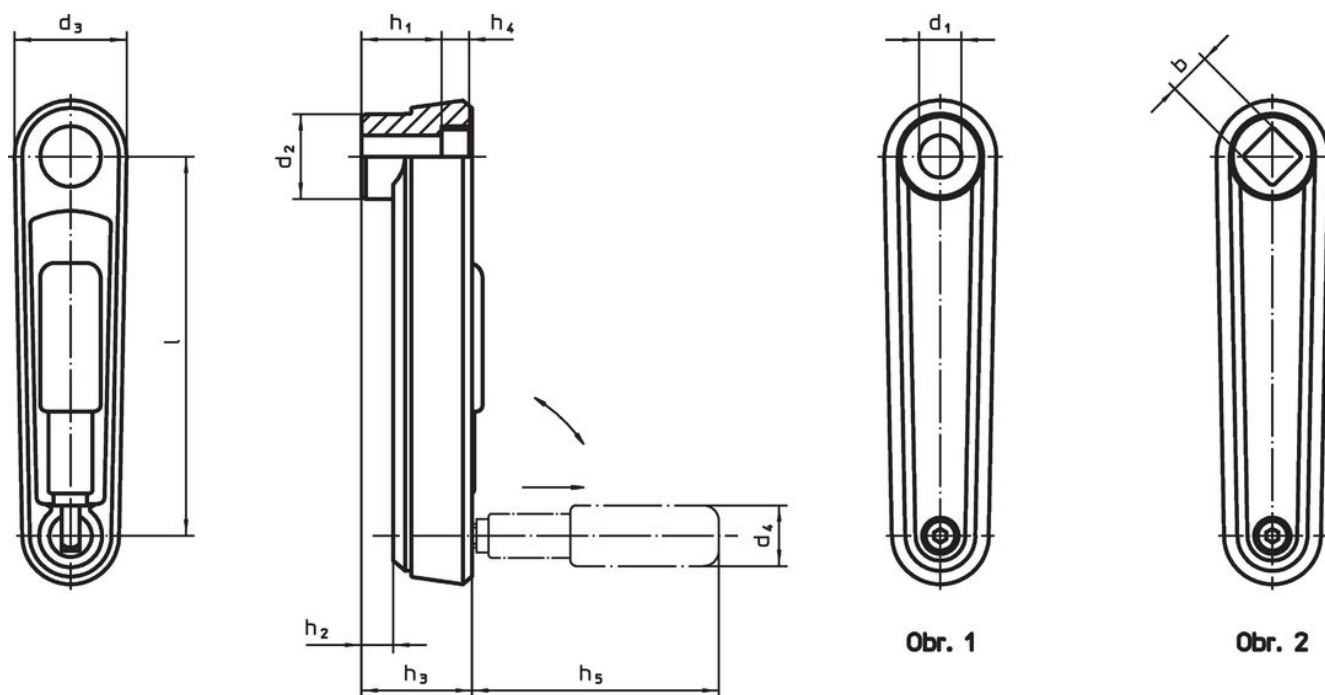
Krytka

- Plast, světle šedá

Obsluha

Rukojeť je aretována v pracovní poloze. Pro sklopení rukojeti se musí rukojeť potáhnout ve směru osy a pak sklopit.

Výkres s rozměry



Obr. 1

Obr. 2

Informace pro objednání

l	b H11	d ₂	d ₃	h ₁	Rozměry					d ₄ Průměr válcové rukojeti	[g]	Obj. č.
					h ₂ ~	h ₃	h ₄	h ₅	[mm]			
se čtyřhranem – obrázek 2, černá												
80	10	23	30	19,5	4	25,5	4,3	43	16	117	24331.0705	

Shoda

Vyhovuje RoHS

Obsahuje olovo - vyhovuje dle výjimek 6a / 6b / 6c

Obsahuje látky SVHC >0,1% hm.

Obsahuje olovo - seznam SVHC [REACH] k 27.06.2024.

Obsahuje látky Proposition 65



Olovo může při výskytu způsobit rakovinu a reprodukční poškození.

<https://www.P65Warnings.ca.gov/>

Bez konfliktních minerálů

Tento produkt neobsahuje žádné látky označené jako "konfliktní minerály" jako je tantal, cín, zlato nebo wolfram z Demokratické republiky Kongo nebo sousedních zemí.