

## Ruční kliky • se sklopnou rukojetí, nerez

24331.0410



### Popis produktu

#### Materiál

##### Osový díl

- Nerez 1.4305

##### Držadlo

- Termoplast, černá, mat

##### Tělo kliky

- Hliník, potažený plastem, stříbrná RAL 9006, mat

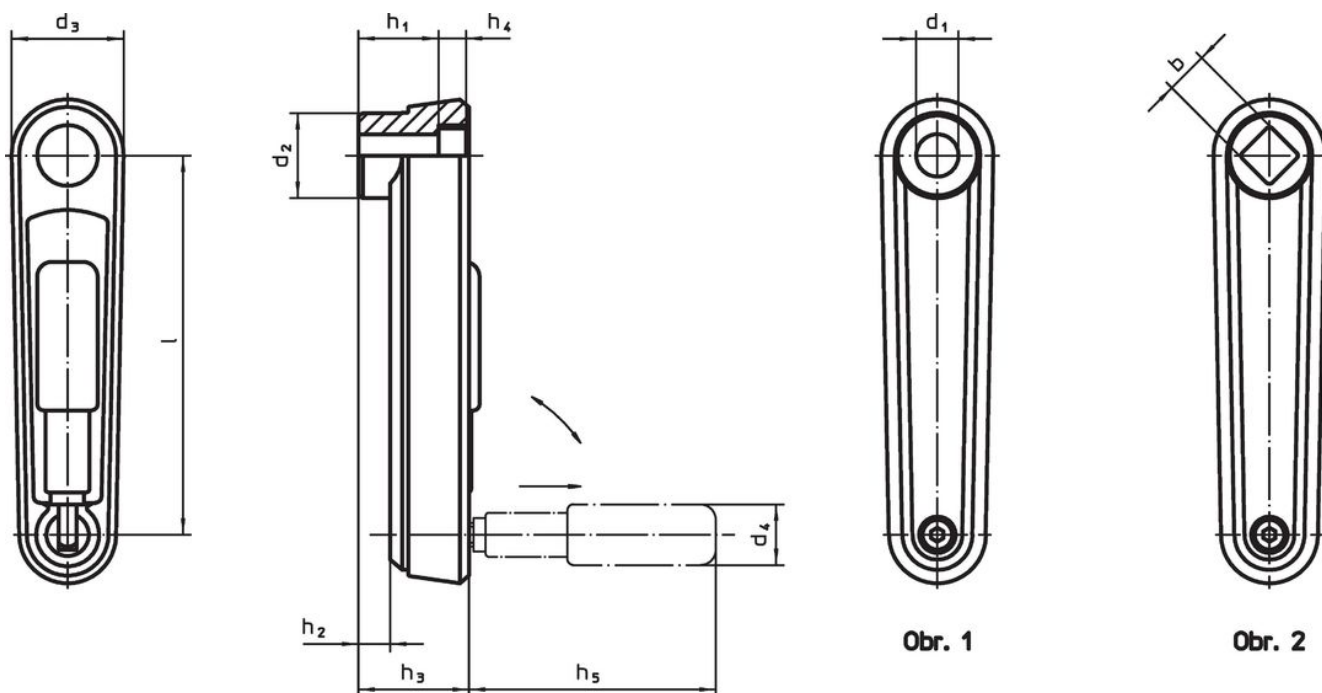
##### Krytka

- Plast, světle šedá

#### Obsluha

Rukojeť je aretována v pracovní poloze. Pro sklopení rukojeti se musí rukojeť potáhnout ve směru osy a pak sklopit.

### Výkres s rozměry



### Informace pro objednání

l	d <sub>1</sub> H7	d <sub>2</sub>	d <sub>3</sub>	h <sub>1</sub>	Rozměry					d <sub>4</sub> Průměr válcové rukojeti	[g]	Obj. č.
					h <sub>2</sub> ~ [mm]	h <sub>3</sub>	h <sub>4</sub>	h <sub>5</sub>				
s hladkou dírou – obrázek 1, stříbrná												
100	12	26,7	35	23,5	5,5	29,5	4,2	57,5	18	174	24331.0410	

## Shoda

### Vyhovuje RoHS

Obsahuje olovo - vyhovuje dle výjimek 6a / 6b / 6c

### Obsahuje látky SVHC >0,1% hm.

Obsahuje olovo - seznam SVHC [REACH] k 23.01.2024

### Obsahuje látky Proposition 65



Olovo může při výskytu způsobit rakovinu a reprodukční poškození.

<https://www.P65Warnings.ca.gov/>

### Bez konfliktních minerálů

Tento produkt neobsahuje žádné látky označené jako "konfliktní minerály" jako je tantal, cín, zlato nebo wolfram z Demokratické republiky Kongo nebo sousedních zemí.