

Ruční kliky • se sklopnou rukojetí

24331.0305



Popis produktu

Materiál

Osový díl

- Ocel, bryněrovaná

Držadlo

- Termoplast, černá, mat

Tělo kliky

- Hliník, potažený plastem, černá RAL 9005, mat

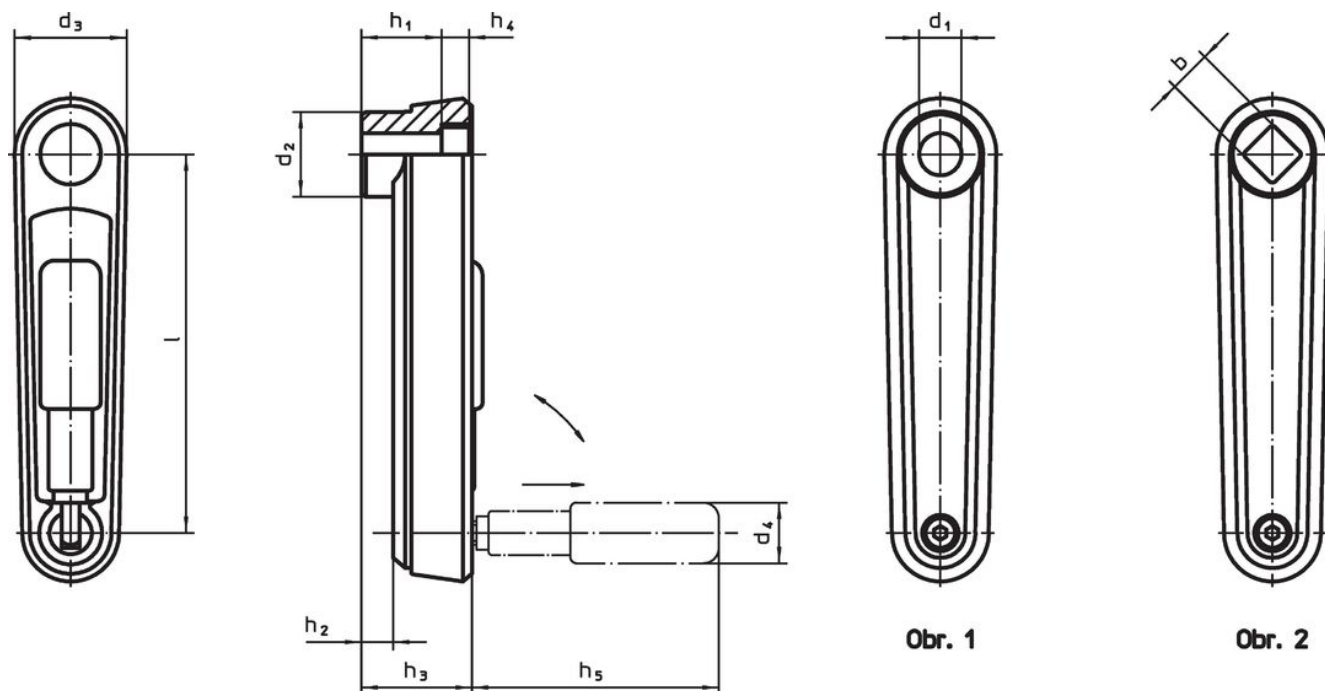
Krytka

- Plast, světle šedá

Obsluha

Rukojeť je aretována v pracovní poloze. Pro sklopení rukojeti se musí rukojeť potáhnout ve směru osy a pak sklopit.

Výkres s rozměry



Obr. 1

Obr. 2

Informace pro objednání

l	b H11	d ₂	d ₃	h ₁	Rozměry					d ₄ Průměr válcové rukojeti	[g]	Obj. č.
					h ₂ ~ [mm]	h ₃	h ₄	h ₅				
se čtyřhranem – obrázek 2, černá												
80	10	23	30	19,5	4	25,5	4,3	43	16	115	24331.0305	

Shoda

Vyhovuje RoHS

V souladu se směrnicí 2011/65/EU a směrnicí 2015/863.

Neobsahuje látky SVHC

Žádné látky SVHC s obsahem vyšším než 0,1% hm. - seznam SVHC k 27.06.2024.

Neobsahuje látky Proposition 65

Neobsahuje látky Proposition 65.

<https://www.P65Warnings.ca.gov/>

Bez konfliktních minerálů

Tento produkt neobsahuje žádné látky označené jako "konfliktní minerály" jako je tantal, cín, zlato nebo wolfram z Demokratické republiky Kongo nebo sousedních zemí.