

Ruční kliky • se sklopnou rukojetí

24331.0210



Popis produktu

Materiál

Osový díl

- Ocel, bryněrovaná

Držadlo

- Termoplast, černá, mat

Tělo kliky

- Hliník, potažený plastem, stříbrná
RAL 9006, mat

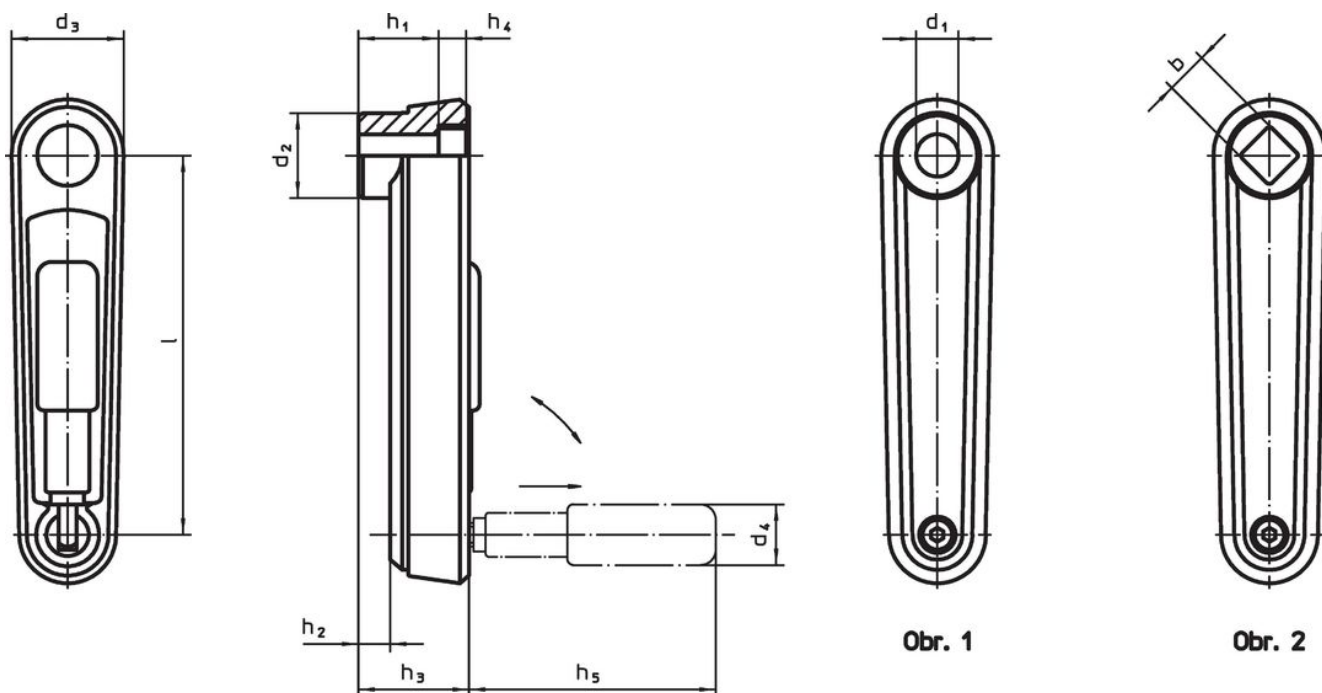
Krytka

- Plast, světle šedá

Obsluha

Rukojeť je aretována v pracovní poloze. Pro sklopení rukojeti se musí rukojeť potáhnout ve směru osy a pak sklopit.

Výkres s rozměry



Obr. 1

Obr. 2

Informace pro objednání

l	b H11	d ₂	d ₃	h ₁	Rozměry					d ₄ Průměr válcové rukojeti	[g]	Obj. č.
					h ₂ ~ [mm]	h ₃	h ₄	h ₅				
se čtyřhranem – obrázek 2, stříbrná												
100	12	26,7	35	23,5	5,5	29,5	4,2	57,5	18	170	24331.0210	

Shoda

Vyhovuje RoHS

Obsahuje olovo - vyhovuje dle výjimek 6a / 6b / 6c

Obsahuje látky SVHC >0,1% hm.

Obsahuje olovo - seznam SVHC [REACH] k 27.06.2024.

Obsahuje látky Proposition 65



Olovo může při výskytu způsobit rakovinu a reprodukční poškození.

<https://www.P65Warnings.ca.gov/>

Bez konfliktních minerálů

Tento produkt neobsahuje žádné látky označené jako "konfliktní minerály" jako je tantal, cín, zlato nebo wolfram z Demokratické republiky Kongo nebo sousedních zemí.