

## Ruční kliky • nerez jemný odlitek

24330.0540



## Popis produktu

Hladká strana náboje je obrobena.

## Materiál

## Osový díl

- Nerez 1.4301

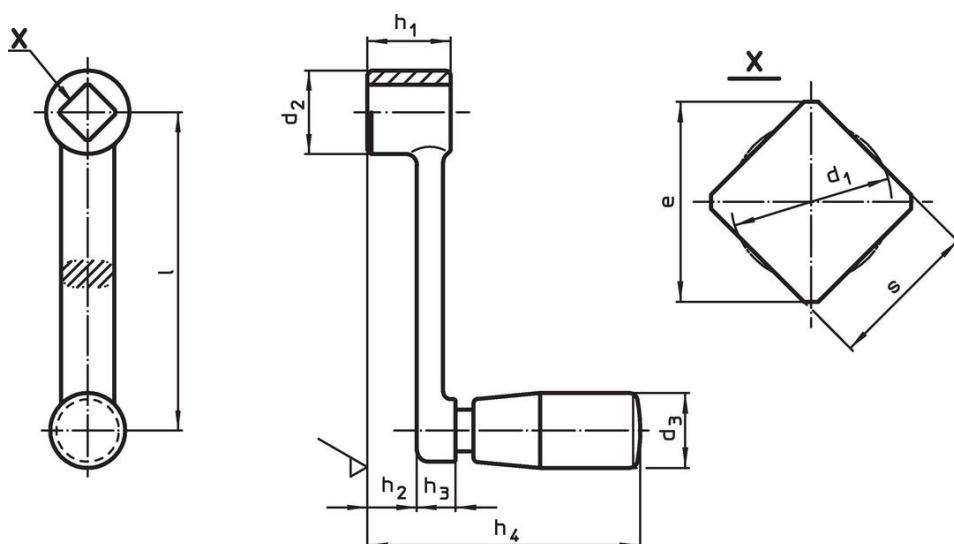
## Tělo kliky

- Nerez 1.4308


## Válcová rukojeť

- Duroplast PF 31, černá

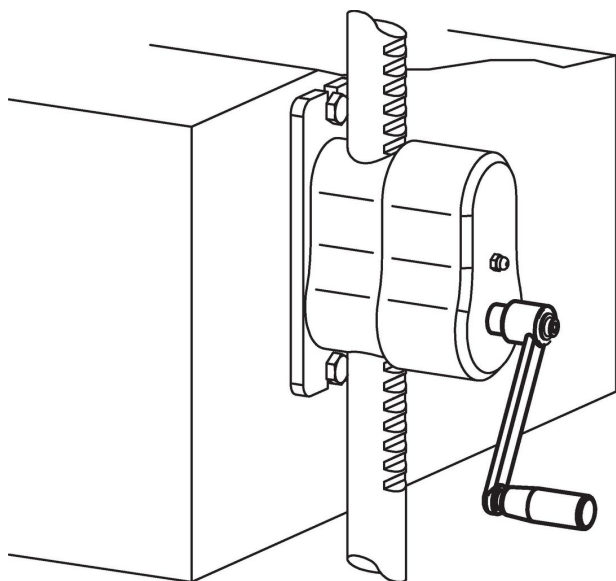
## Výkres s rozměry



## Informace pro objednání

Rozměry									d <sub>3</sub> Průměr válcové rukojeti EH 24530.		Obj. č.
l	s H11	e min.	d <sub>1</sub> max.	d <sub>2</sub>	h <sub>1</sub>	h <sub>2</sub> ~	h <sub>3</sub>	h <sub>4</sub> ~	[mm]		
125	14	18,1	14,7	28	28	18,8	9,2	95,5	23	320	24330.0540

## Příklad použití



## Shoda

### Vyhovuje RoHS

V souladu se směrnicí 2011/65/EU a směrnicí 2015/863.

### Neobsahuje látky SVHC

Žádné látky SVHC s obsahem vyšším než 0,1% hm. - seznam SVHC k 27.06.2024.

### Neobsahuje látky Proposition 65

Neobsahuje látky Proposition 65.  
<https://www.P65Warnings.ca.gov/>

### Bez konfliktních minerálů

Tento produkt neobsahuje žádné látky označené jako "konfliktní minerály" jako je tantal, cín, zlato nebo wolfram z Demokratické republiky Kongo nebo sousedních zemí.