

Ruční kliky • nerez jemný odlitek

24330.0520



Popis produktu

Hladká strana náboje je obrobena.

Materiál

Osový díl

- Nerez 1.4301

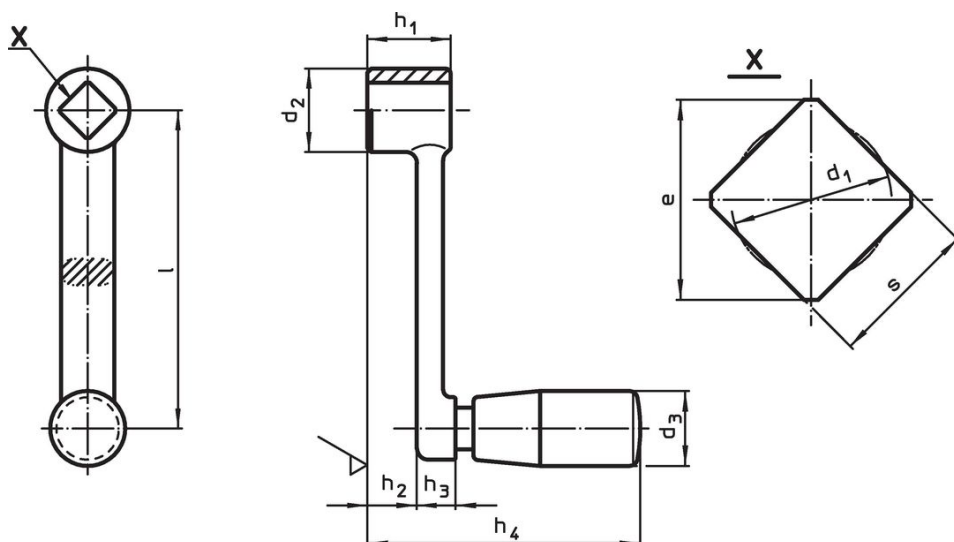
Tělo kliky

- Nerez 1.4308

Válcová rukojeť

- Duroplast PF 31, černá

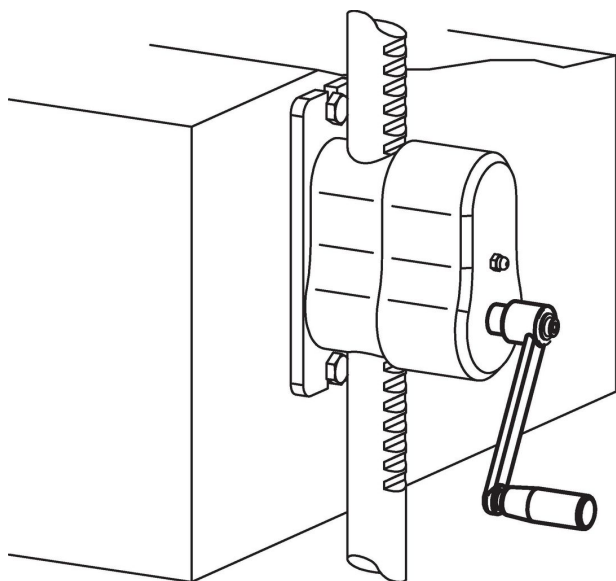
Výkres s rozměry



Informace pro objednání

Rozměry									d ₃ Průměr válcové rukojeti EH 24530.	 [g]	Obj. č. 24330.0520
l	s H11	e min.	d ₁ max.	d ₂	h ₁	h ₂ ~	h ₃	h ₄ ~	[mm]		
80	10	13,1	10,5	22	22	15,4	6,6	64,5	18	124	

Příklad použití



Shoda

Vyhovuje RoHS

V souladu se směrnicí 2011/65/EU a směrnicí 2015/863.

Neobsahuje látky SVHC

Žádné látky SVHC s obsahem vyšším než 0,1% hm. - seznam SVHC k 27.06.2024.

Neobsahuje látky Proposition 65

Neobsahuje látky Proposition 65.
<https://www.P65Warnings.ca.gov/>

Bez konfliktních minerálů

Tento produkt neobsahuje žádné látky označené jako "konfliktní minerály" jako je tantal, cín, zlato nebo wolfram z Demokratické republiky Kongo nebo sousedních zemí.