

Ruční kliky

24330.0420



Popis produktu

Materiál

Tělo kliky

- Zinkový tlakový odlitek, potažený plastem, černá, mat

Válcová rukojeť

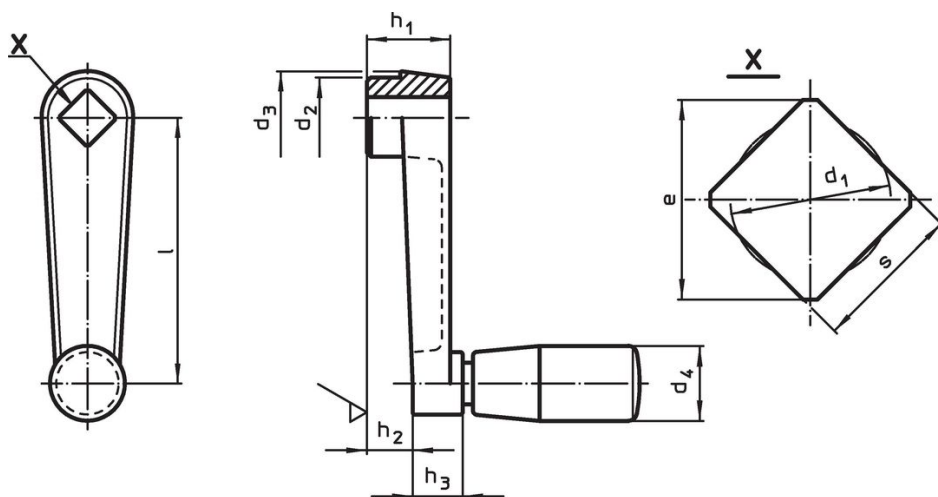
- Duroplast PF 31, černá

Další informace

Odkazy

Alternativa k ručním klikám dle DIN 469.

Výkres s rozměry

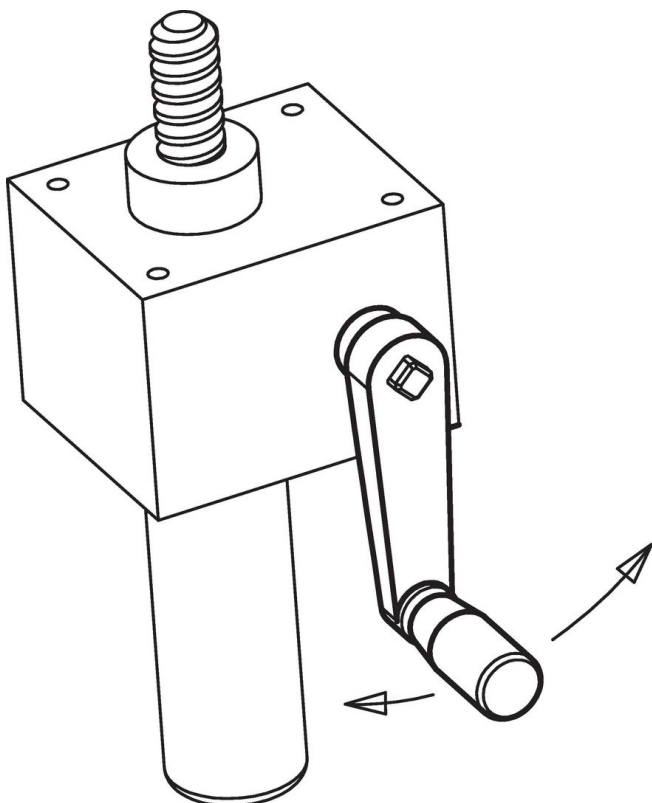


Informace pro objednání

Rozměry									d ₄ Průměr válcové rukojeti EH 24530.	max.	[g]	Obj. č.
l	s H11	e min.	d ₁ max.	d ₂	d ₃	h ₁	h ₂ ~	h ₃	[mm]	[°C]	[g]	
50	8	10,1	8,4	16	18	18	10	10	14	80	58	24330.0420

Zinkový tlakový odlitek

Příklad použití



Shoda

Vyhovuje RoHS

Obsahuje olovo - vyhovuje dle výjimek 6a / 6b / 6c

Obsahuje látky SVHC >0,1% hm.

Obsahuje olovo - seznam SVHC [REACH] k 27.06.2024.

Obsahuje látky Proposition 65



Olovo může při výskytu způsobit rakovinu a reprodukční poškození.

<https://www.P65Warnings.ca.gov/>

Bez konfliktních minerálů

Tento produkt neobsahuje žádné látky označené jako "konfliktní minerály" jako je tantal, cín, zlato nebo wolfram z Demokratické republiky Kongo nebo sousedních zemí.