

## Ruční kliky

24330.0416



### Popis produktu

#### Materiál

##### Tělo kliky

- Hliník, potažený plastem, černá, mat

##### Válcová rukojeť

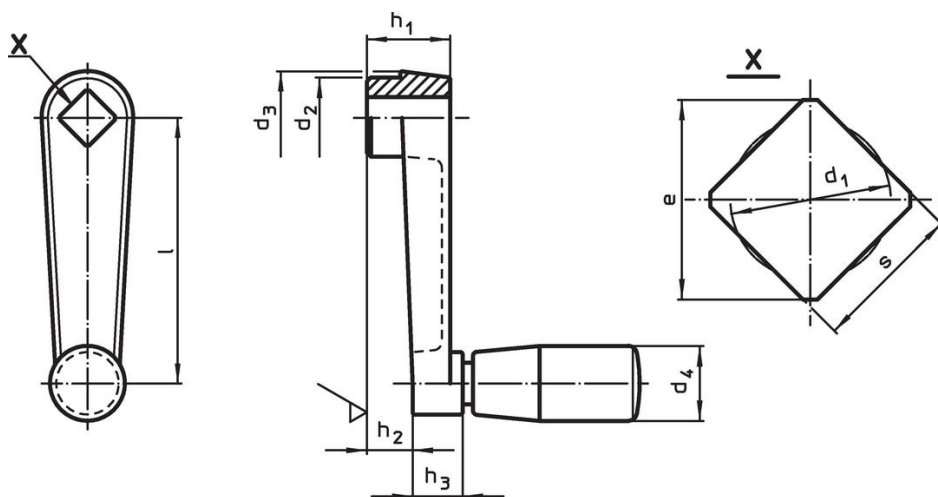
- Duroplast PF 31, černá

#### Další informace

#### Odkazy

Alternativa k ručním klikám dle DIN 469.

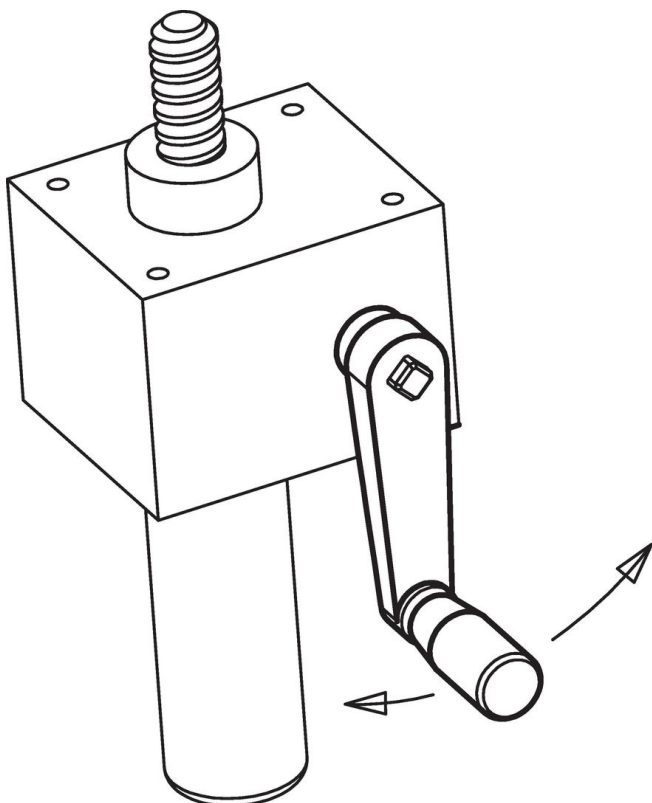
### Výkres s rozměry



### Informace pro objednání

| Rozměry   |          |           |                        |                |                |                |                     |                | d <sub>4</sub><br>Průměr válcové<br>rukojeti<br>EH 24530. | 🌡️<br>max. | 📦<br>[g] | Obj. č.    |
|-----------|----------|-----------|------------------------|----------------|----------------|----------------|---------------------|----------------|---|------------|----------|------------|
| l         | s<br>H11 | e<br>min. | d <sub>1</sub><br>max. | d <sub>2</sub> | d <sub>3</sub> | h <sub>1</sub> | h <sub>2</sub><br>~ | h <sub>3</sub> | [mm]  | [°C]       | [g]      |            |
| Hliník Al |          |           |                        |                |                |                |                     |                |   |            |          |            |
| 160       | 17       | 22,2      | 17,9                   | 35             | 39             | 38             | 26                  | 18             | 26  | 80         | 280      | 24330.0416 |

## Příklad použití



## Shoda

### Vyhovuje RoHS

Obsahuje olovo - vyhovuje dle výjimek 6a / 6b / 6c

### Obsahuje látky SVHC >0,1% hm.

Obsahuje olovo - seznam SVHC [REACH] k 27.06.2024.

### Obsahuje látky Proposition 65



Olovo může při výskytu způsobit rakovinu a reprodukční poškození.

<https://www.P65Warnings.ca.gov/>

### Bez konfliktních minerálů

Tento produkt neobsahuje žádné látky označené jako "konfliktní minerály" jako je tantal, cín, zlato nebo wolfram z Demokratické republiky Kongo nebo sousedních zemí.