

## Ruční kliky

24330.0414



### Popis produktu

#### Materiál

##### Tělo kliky

- Hliník, potažený plastem, černá, mat

##### Válcová rukojeť

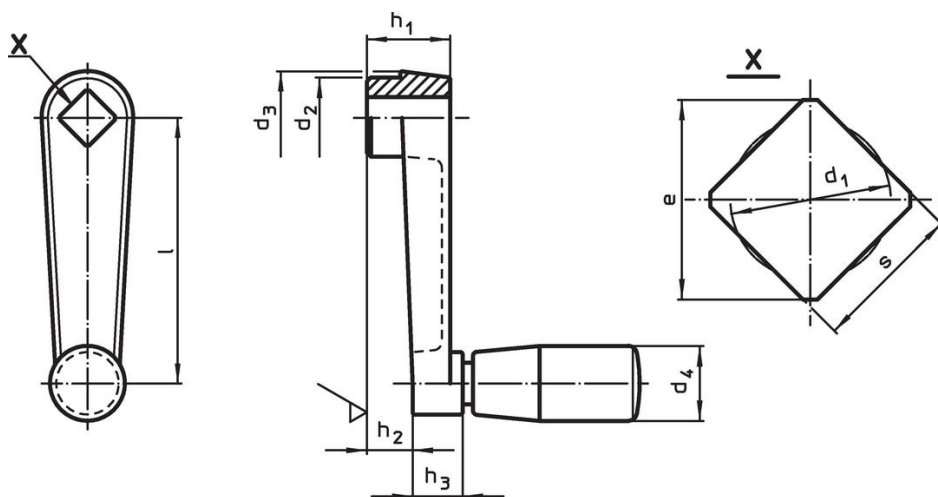
- Duroplast PF 31, černá

#### Další informace

#### Odkazy

Alternativa k ručním klikám dle DIN 469.

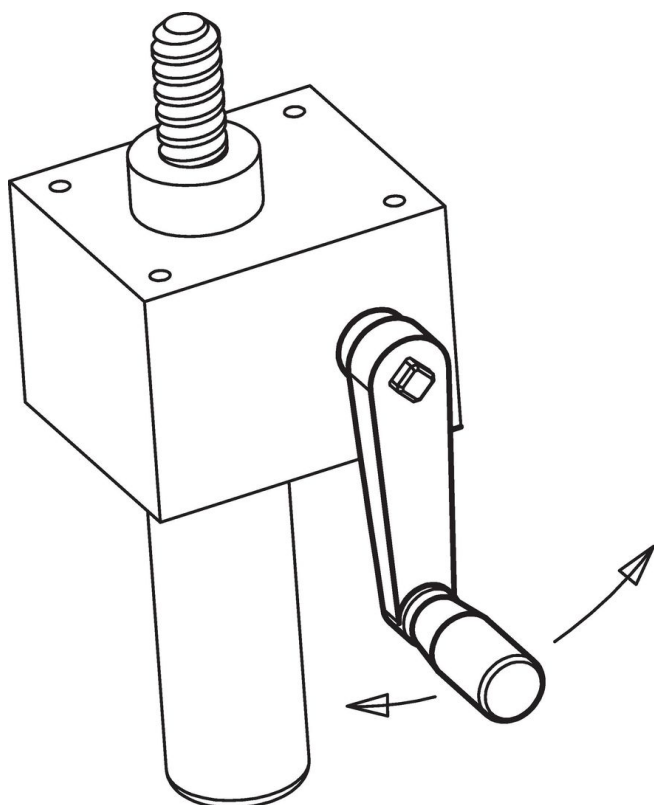
### Výkres s rozměry



### Informace pro objednání

Rozměry									$d_4$ Průměr válcové rukojeti EH 24530.	max.	[g]	Obj. č.
l	s H11	e min.	$d_1$ max.	$d_2$	$d_3$	$h_1$	$h_2$ ~	$h_3$	[mm]	[°C]	[g]	
Hliník Al												
125	14	18,1	14,7	32	35	34	22	18	26	80	251	24330.0414

## Příklad použití



## Shoda

### Vyhovuje RoHS

Obsahuje olovo - vyhovuje dle výjimek 6a / 6b / 6c

### Obsahuje látky SVHC >0,1% hm.

Obsahuje olovo - seznam SVHC [REACH] k 27.06.2024.

### Obsahuje látky Proposition 65



Olovo může při výskytu způsobit rakovinu a reprodukční poškození.

<https://www.P65Warnings.ca.gov/>

### Bez konfliktních minerálů

Tento produkt neobsahuje žádné látky označené jako "konfliktní minerály" jako je tantal, cín, zlato nebo wolfram z Demokratické republiky Kongo nebo sousedních zemí.