

Ruční kliky

24330.0412



Popis produktu

Materiál

Tělo kliky

- Hliník, potažený plastem, černá, mat

Válcová rukojeť

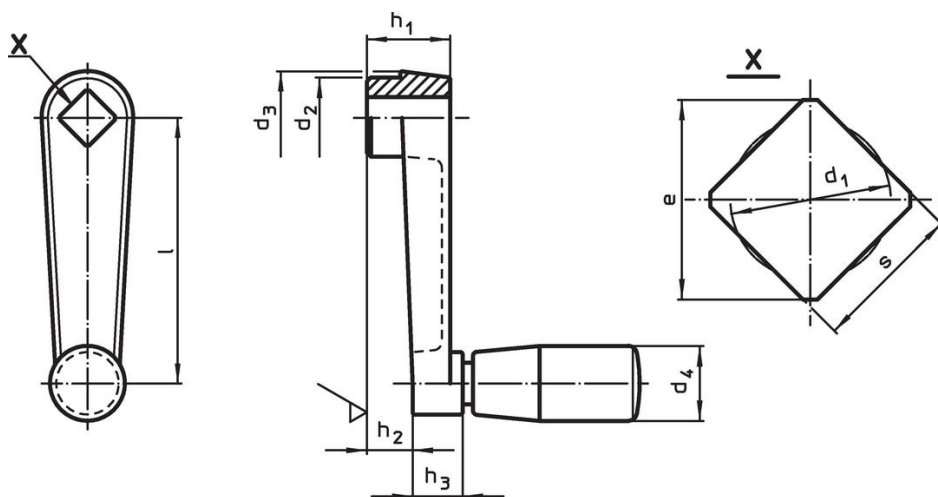
- Duroplast PF 31, černá

Další informace

Odkazy

Alternativa k ručním klikám dle DIN 469.

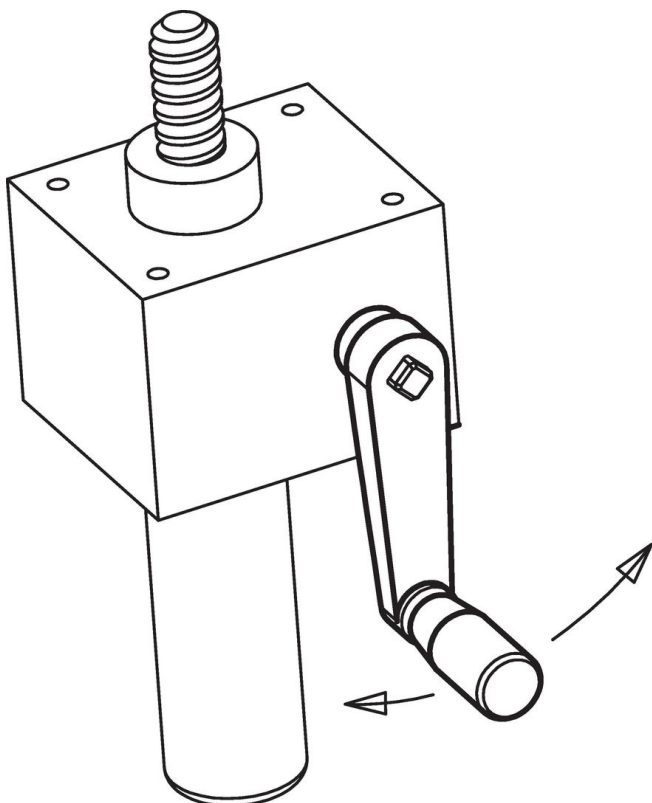
Výkres s rozměry



Informace pro objednání

Rozměry									d_4 Průměr válcové rukojeti EH 24530.	max.	[g]	Obj. č.
l	s H11	e min.	d_1 max.	d_2	d_3	h_1	h_2 ~	h_3	[mm]	[°C]	[g]	
Hliník Al												
100	12	16,1	12,6	27	30	28	17	15	23	80	161	24330.0412

Příklad použití



Shoda

Vyhovuje RoHS

Obsahuje olovo - vyhovuje dle výjimek 6a / 6b / 6c

Obsahuje látky SVHC >0,1% hm.

Obsahuje olovo - seznam SVHC [REACH] k 27.06.2024.

Obsahuje látky Proposition 65



Olovo může při výskytu způsobit rakovinu a reprodukční poškození.

<https://www.P65Warnings.ca.gov/>

Bez konfliktních minerálů

Tento produkt neobsahuje žádné látky označené jako "konfliktní minerály" jako je tantal, cín, zlato nebo wolfram z Demokratické republiky Kongo nebo sousedních zemí.