

## Ruční kliky

24330.0410



### Popis produktu

#### Materiál

##### Tělo kliky

- Hliník, potažený plastem, černá, mat

##### Válcová rukojeť

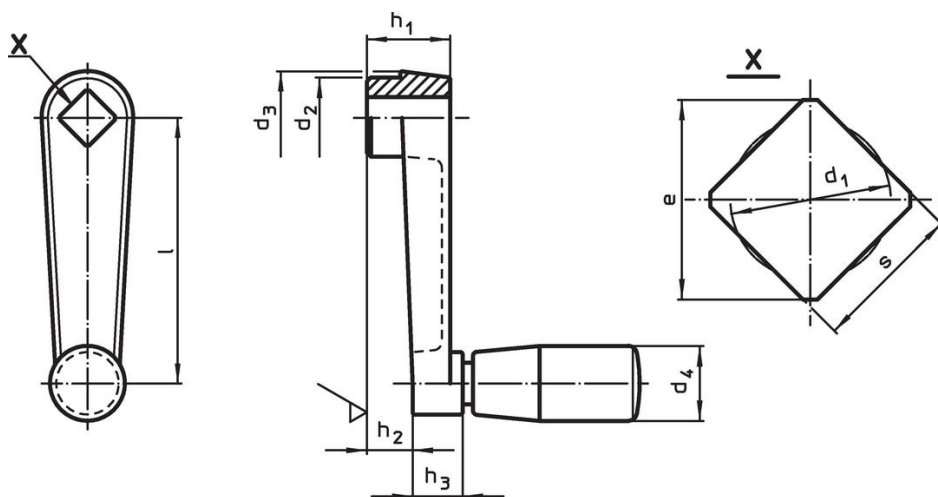
- Duroplast PF 31, černá

#### Další informace

#### Odkazy

Alternativa k ručním klikám dle DIN 469.

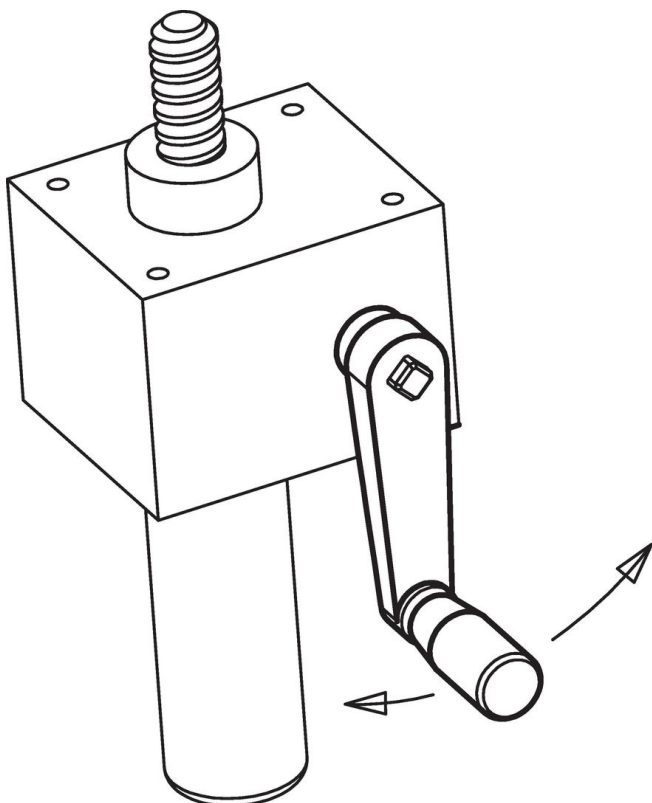
### Výkres s rozměry



### Informace pro objednání

Rozměry									d <sub>4</sub> Průměr válcové rukojeti EH 24530.	🌡️ max.	📦 [g]	Obj. č.
l	s H11	e min.	d <sub>1</sub> max.	d <sub>2</sub>	d <sub>3</sub>	h <sub>1</sub>	h <sub>2</sub>	h <sub>3</sub>	[mm]	[°C]	[g]	
Hliník Al												
80	10	13,1	10,5	23	26	24	14	14	21	80	97	24330.0410

## Příklad použití



## Shoda

### Vyhovuje RoHS

Obsahuje olovo - vyhovuje dle výjimek 6a / 6b / 6c

### Obsahuje látky SVHC >0,1% hm.

Obsahuje olovo - seznam SVHC [REACH] k 27.06.2024.

### Obsahuje látky Proposition 65



Olovo může při výskytu způsobit rakovinu a reprodukční poškození.

<https://www.P65Warnings.ca.gov/>

### Bez konfliktních minerálů

Tento produkt neobsahuje žádné látky označené jako "konfliktní minerály" jako je tantal, cín, zlato nebo wolfram z Demokratické republiky Kongo nebo sousedních zemí.