

## Ruční kliky • DIN 468 vyhlé se čtyřhranem DIN 79

24330.0371



## Popis produktu

U těchto ručních klik je odlitek broušený a otryskaný. Náboj je opracovaný.

## Materiál

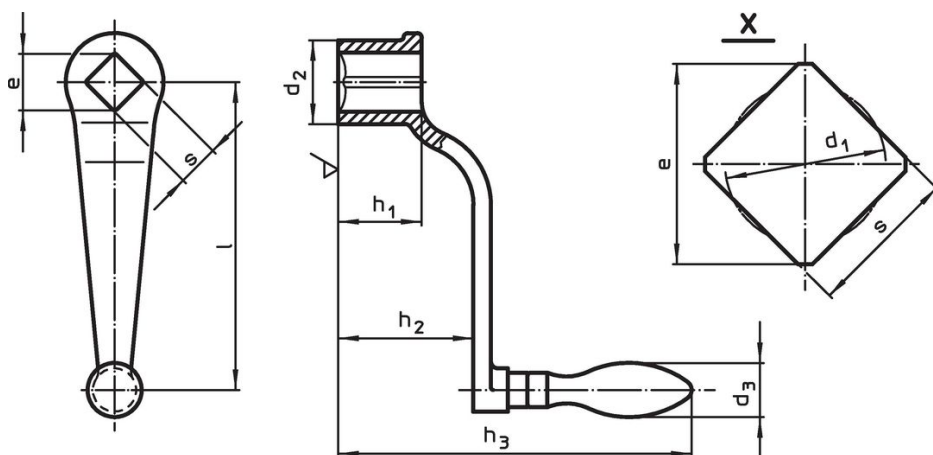
## Rukojeť

- Ocel, soustružená, zinkovaná, pasivovaná

## Tělo kliky

- Tvárná litina (GGG), potažená plastem, černá

## Výkres s rozměry



## Informace pro objednání

l	s H11	e min.	Rozměry					d <sub>3</sub> Průměr rukojeti [mm]	[g]	Obj. č.
			d <sub>1</sub> [mm]	d <sub>2</sub>	h <sub>1</sub>	h <sub>2</sub> ~	h <sub>3</sub>			
s pevnou rukojetí (EH 24450., DIN 39), provedení F										
250	24	32,2	25,3	48	48	90	209	32	1415	24330.0371

## Shoda

## Vyhovuje RoHS

Obsahuje olovo - vyhovuje dle výjimek 6a / 6b / 6c

## Obsahuje látky SVHC &gt;0,1% hm.

Obsahuje olovo - seznam SVHC [REACH] k 27.06.2024.

## Obsahuje látky Proposition 65



Olovo může při výskytu způsobit rakovinu a reprodukční poškození.

<https://www.P65Warnings.ca.gov/>

## Bez konfliktních minerálů

Tento produkt neobsahuje žádné látky označené jako "konfliktní minerály" jako je tantal, cín, zlato nebo wolfram z Demokratické republiky Kongo nebo sousedních zemí.