

Ruční kliky • DIN 469 rovné se čtyřhranem DIN 79

24330.0110



Popis produktu

U těchto ručních klik je odlitek broušený a otryskaný. Náboj je opracovaný.

Materiál

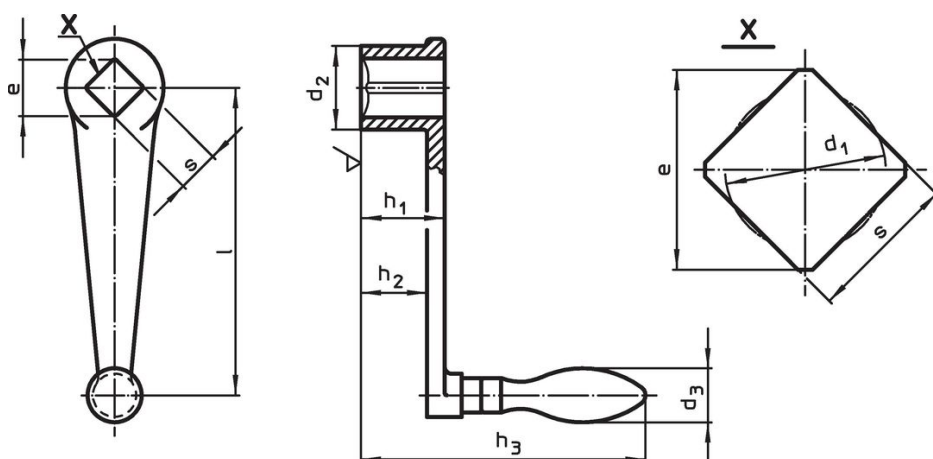
Rukojeť

- Ocel, soustružená, zinkovaná, pasivovaná

Tělo kliky

- Temperovaná litina (GTW), potažená plastem, černá

Výkres s rozměry



Informace pro objednání

l	s H11	e min.	Rozměry					d ₃ Průměr rukojeti [mm]	[g]	Obj. č. ¹⁾
			d ₁ [mm]	d ₂	h ₁	h ₂ ~	h ₃			
s pevnou rukojetí (EH 24450., DIN 39), provedení F										
63	10	13,1	10,5	20	20	15	74	16	109	24330.0110

¹⁾ tělo kliky z temperované litiny (GTW)

Shoda

Vyhovuje RoHS

Obsahuje olovo - vyhovuje dle výjimek 6a / 6b / 6c

Obsahuje látky SVHC >0,1% hm.

Obsahuje olovo - seznam SVHC [REACH] k 27.06.2024.

Obsahuje látky Proposition 65



Olovo může při výskytu způsobit rakovinu a reprodukční poškození.

<https://www.P65Warnings.ca.gov/>

Bez konfliktních minerálů

Tento produkt neobsahuje žádné látky označené jako "konfliktní minerály" jako je tantal, cín, zlato nebo wolfram z Demokratické republiky Kongo nebo sousedních zemí.