

## Ruční kliky • DIN 469 rovné se čtyřhranem DIN 79

### 24330.0071



#### Popis produktu

U těchto ručních klik je odlitek broušený a otryskaný. Náboj je opracovaný.

#### Materiál

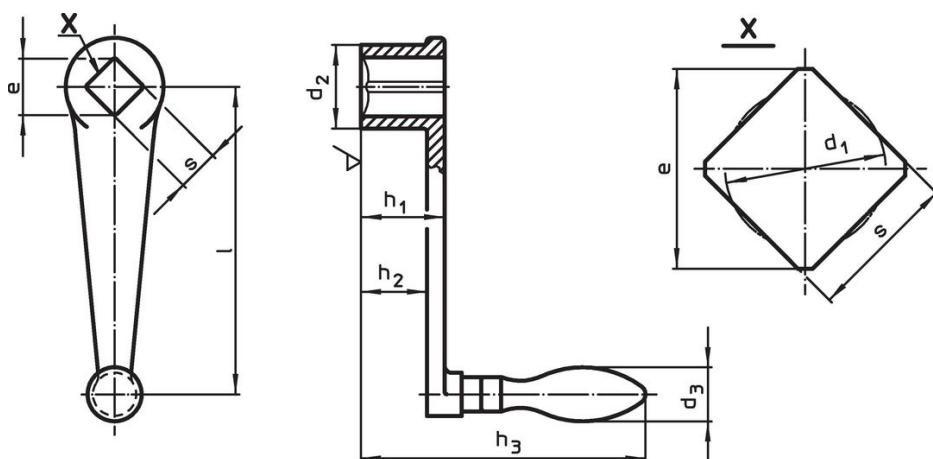
##### Rukojeť

- Ocel, soustružená, zinkovaná, pasivovaná

##### Tělo kliky

- Tvárná litina (GGG), potažená plastem, černá

#### Výkres s rozměry



#### Informace pro objednání

l	s H11	e min.	Rozměry					d <sub>3</sub> Průměr rukojeti [mm]	Obj. č.	
			d <sub>1</sub> [mm]	d <sub>2</sub>	h <sub>1</sub>	h <sub>2</sub> ~	h <sub>3</sub>			[g]
s otočnou rukojetí (EH 24460., DIN 98), provedení D										
250	24	32,2	25,3	48	48	36	162	32	1409	24330.0071

#### Shoda

##### Vyhovuje RoHS

V souladu se směrnicí 2011/65/EU a směrnicí 2015/863.

##### Neobsahuje látky SVHC

Žádné látky SVHC s obsahem vyšším než 0,1% hm. - seznam SVHC k 27.06.2024.

##### Neobsahuje látky Proposition 65

Neobsahuje látky Proposition 65.

<https://www.P65Warnings.ca.gov/>

##### Bez konfliktních minerálů

Tento produkt neobsahuje žádné látky označené jako "konfliktní minerály" jako je tantal, cín, zlato nebo wolfram z Demokratické republiky Kongo nebo sousedních zemí.