

## Ruční kliky • DIN 469 rovné se čtyřhranem DIN 79

### 24330.0061



#### Popis produktu

U těchto ručních klik je odlitek broušený a otryskaný. Náboj je opracovaný.

#### Materiál

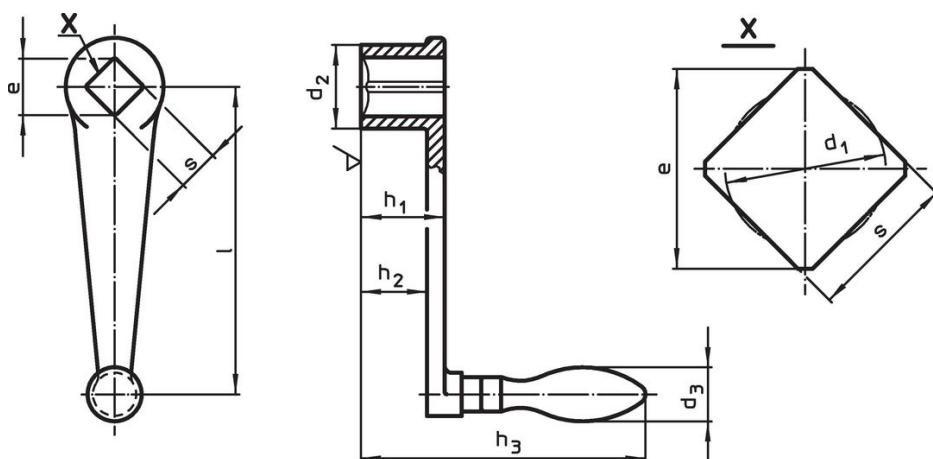
##### Rukojeť

- Ocel, soustružená, zinkovaná, pasivovaná

##### Tělo kliky

- Tvárná litina (GGG), potažená plastem, černá

#### Výkres s rozměry



#### Informace pro objednání

l	s H11	e min.	Rozměry					d <sub>3</sub> Průměr rukojeti [mm]	[g]	Obj. č.
			d <sub>1</sub> [mm]	d <sub>2</sub>	h <sub>1</sub>	h <sub>2</sub> ~	h <sub>3</sub>			
s otočnou rukojetí (EH 24460., DIN 98), provedení D										
200	22	28,2	23,1	44	44	34	160	28	992	24330.0061

#### Shoda

##### Vyhovuje RoHS

Obsahuje olovo - vyhovuje dle výjimek 6a / 6b / 6c

##### Obsahuje látky SVHC >0,1% hm.

Obsahuje olovo - seznam SVHC [REACH] k 27.06.2024.

##### Obsahuje látky Proposition 65



Olovo může při výskytu způsobit rakovinu a reprodukční poškození.  
<https://www.P65Warnings.ca.gov/>

##### Bez konfliktních minerálů

Tento produkt neobsahuje žádné látky označené jako "konfliktní minerály" jako je tantal, cín, zlato nebo wolfram z Demokratické republiky Kongo nebo sousedních zemí.