

Ruční kliky • DIN 469 rovné se čtyřhranem DIN 79

24330.0051



Popis produktu

U těchto ručních klik je odlitek broušený a otryskaný. Náboj je opracovaný.

Materiál

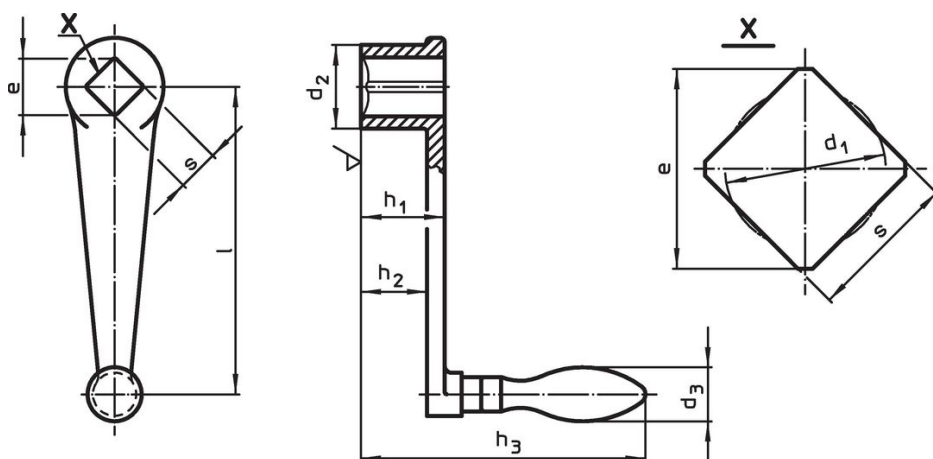
Rukojeť

- Ocel, soustružená, zinkovaná, pasivovaná

Tělo kliky

- Tvárná litina (GGG), potažená plastem, černá

Výkres s rozměry



Informace pro objednání

l	s H11	e min.	Rozměry					d ₃ Průměr rukojeti [mm]	[g]	Obj. č.
			d ₁ [mm]	d ₂	h ₁	h ₂ ~	h ₃			
s otočnou rukojetí (EH 24460., DIN 98), provedení D										
160	19	25,2	20	38	38	29	126	25	665	24330.0051

Shoda

Vyhovuje RoHS

V souladu se směrnicí 2011/65/EU a směrnicí 2015/863.

Neobsahuje látky SVHC

Žádné látky SVHC s obsahem vyšším než 0,1% hm. - seznam SVHC k 23.01.2024.

Neobsahuje látky Proposition 65

Neobsahuje látky Proposition 65.

<https://www.P65Warnings.ca.gov/>

Bez konfliktních minerálů

Tento produkt neobsahuje žádné látky označené jako "konfliktní minerály" jako je tantal, cín, zlato nebo wolfram z Demokratické republiky Kongo nebo sousedních zemí.