

## Trubková držadla • straight, front mounting

24321.0725



## Popis produktu

Trubková držadla se používají např. na dveřích stroje.

## Materiál

## Držadlo

- Zinkový tlakový odlitek, potažený plastem, stříbrná RAL 9006, mat

## Rukojeť

- Hliník, eloxovaný

## Víčko

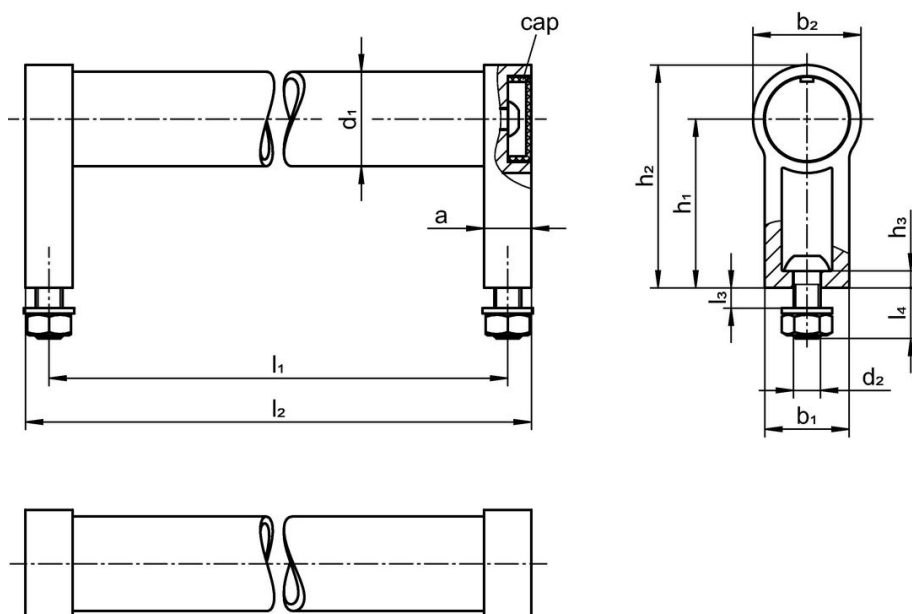
- Plast, světle šedá

## Další informace

## Poznámky

Nestandardní provedení dle poptávky.

## Výkres s rozměry



## Informace pro objednání

Rozměry								[g]	Obj. č.
d <sub>1</sub>	l <sub>1</sub> ±0,25	a	b <sub>1</sub>	d <sub>2</sub>	h <sub>1</sub>	h <sub>2</sub>	l <sub>2</sub>		
stříbrná RAL 9006									
28	500	14	25	M6	50	66	514	480	24321.0725

## Shoda

## Vyhovuje RoHS

V souladu se směrnicí 2011/65/EU a směrnicí 2015/863.

## Neobsahuje látky SVHC

Žádné látky SVHC s obsahem vyšším než 0,1% hm. - seznam SVHC k 23.01.2024.

## Neobsahuje látky Proposition 65

Neobsahuje látky Proposition 65.

<https://www.P65Warnings.ca.gov/>

## Bez konfliktních minerálů

Tento produkt neobsahuje žádné látky označené jako "konfliktní minerály" jako je tantal, cín, zlato nebo wolfram z Demokratické republiky Kongo nebo sousedních zemí.