

## Třmenové držáky • plast

24320.0230



### Popis produktu

Třmenové držáky se používají např. na dvířkách strojů, nábytku, dveřích skříněk, zásuvkách a zásuvkových jednotkách.

Třmenové držáky jsou vyrobeny z plastu, který je vyztužený skleněnými vlákny, a vyznačují se ergonomickou a stabilní konstrukcí a jednoduchým a nadčasovým designem.

### Materiál

#### Pouzdro

- Mosaz

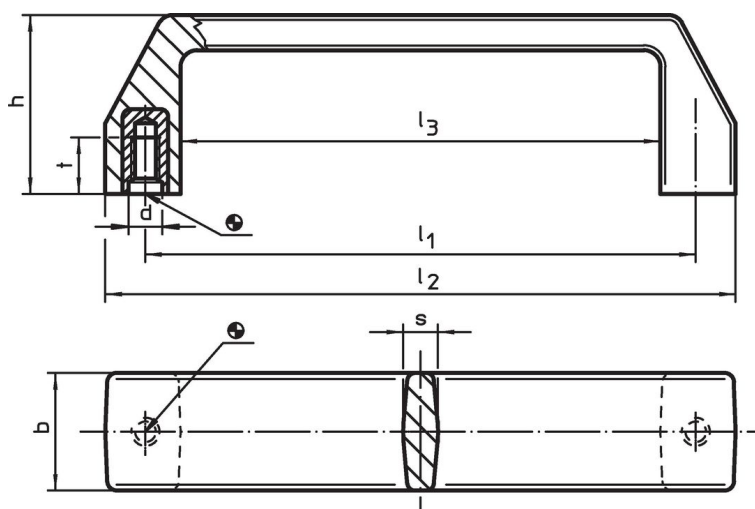
#### Držadlo

- Termoplast PA, zesílený skelnými vlákny, černá

### Montáž

Montáž ze zadní strany.

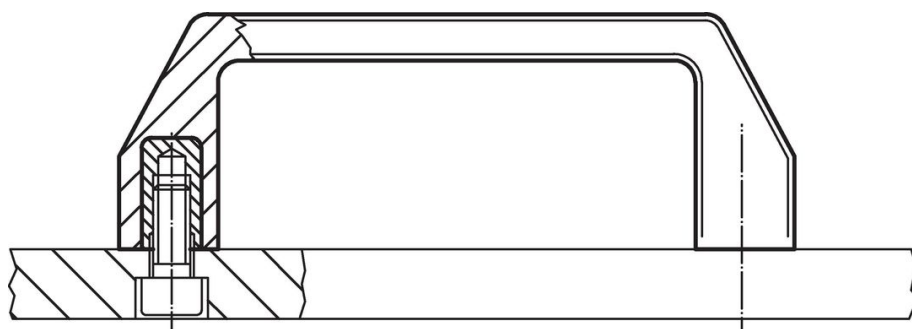
### Výkres s rozměry



### Informace pro objednání

Rozměry								max. [°C]	[g]	Obj. č. 24320.0230
$l_1$ $\pm 0,5$	d	b	h	$l_2$	$l_3$	s	t			
117	M8	25	38	134	102	7,5	12	100	50	

### Příklad použití



## Shoda

### Vyhovuje RoHS

Obsahuje olovo - vyhovuje dle výjimek 6a / 6b / 6c

### Obsahuje látky SVHC >0,1% hm.

Obsahuje olovo - seznam SVHC [REACH] k 27.06.2024.

### Obsahuje látky Proposition 65



Olovo může při výskytu způsobit rakovinu a reprodukční poškození.

<https://www.P65Warnings.ca.gov/>

### Bez konfliktních minerálů

Tento produkt neobsahuje žádné látky označené jako "konfliktní minerály" jako je tantal, cín, zlato nebo wolfram z Demokratické republiky Kongo nebo sousedních zemí.