

Třmenové držáky • plast

24320.0210



Popis produktu

Třmenové držáky se používají např. na dvířkách strojů, nábytku, dveřích skříněk, zásuvkách a zásuvkových jednotkách.

Třmenové držáky jsou vyrobeny z plastu, který je vyztužený skleněnými vlákny, a vyznačují se ergonomickou a stabilní konstrukcí a jednoduchým a nadčasovým designem.

Materiál

Pouzdro

- Mosaz

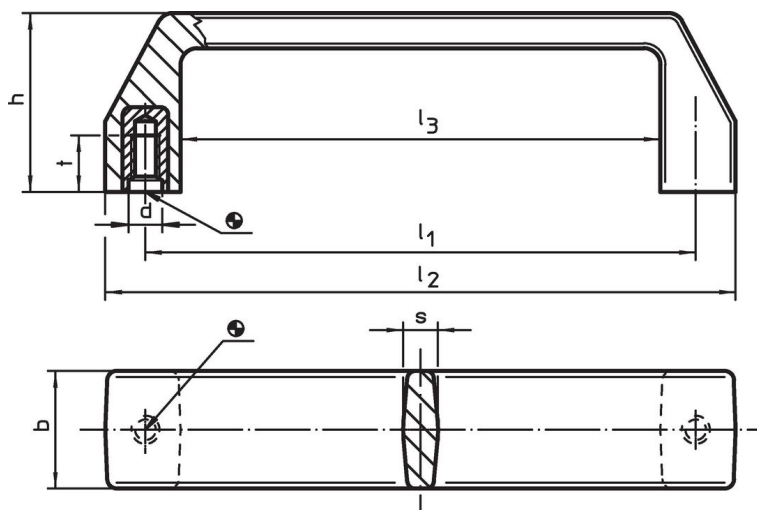
Držadlo

- Termoplast PA, zesílený skelnými vlákny, černá

Montáž

Montáž ze zadní strany.

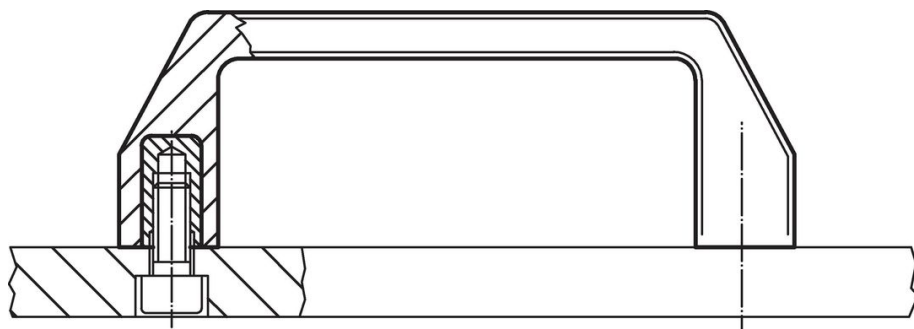
Výkres s rozměry



Informace pro objednání

Rozměry								🌡️ max. [°C]	📦 [g]	Obj. č. 24320.0210
l_1 ±0,5	d	b	h	l_2	l_3	s	t			
93,5	M6	21	36	107	79	6	10	100	31	

Příklad použití



Shoda

Vyhovuje RoHS

V souladu se směrnicí 2011/65/EU a směrnicí 2015/863.

Neobsahuje látky SVHC

Žádné látky SVHC s obsahem vyšším než 0,1% hm. - seznam SVHC k 27.06.2024.

Neobsahuje látky Proposition 65

Neobsahuje látky Proposition 65.

<https://www.P65Warnings.ca.gov/>

Bez konfliktních minerálů

Tento produkt neobsahuje žádné látky označené jako "konfliktní minerály" jako je tantal, cín, zlato nebo wolfram z Demokratické republiky Kongo nebo sousedních zemí.