

Třmenové držáky • plast, s přední montáží

24320.0050



Popis produktu

Třmenové držáky se používají např. na dvířkách strojů, nábytku, dveřích skříněk, zásuvkách a zásuvkových jednotkách.

Třmenové držáky jsou vyrobeny z plastu, který je vyztužený skleněnými vlákny, a vyznačují se ergonomickou a stabilní konstrukcí a jednoduchým a nadčasovým designem.

Materiál

Držadlo

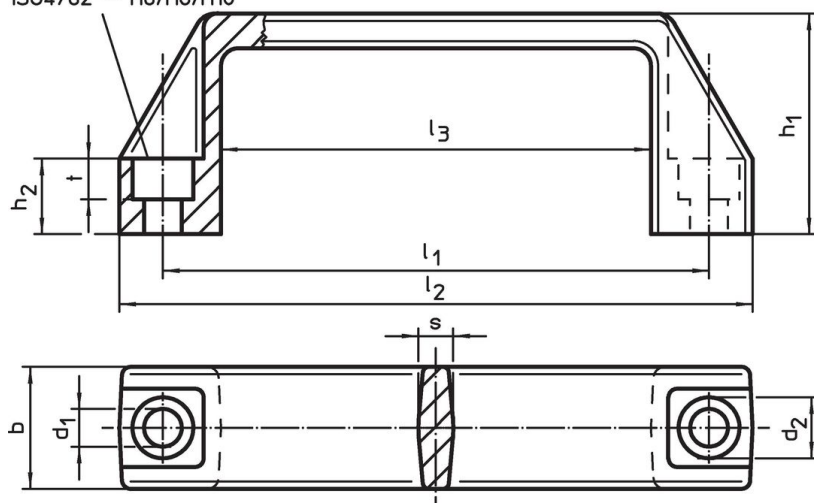
- Termoplast PA, zesílený skelnými vlákny, černá

Montáž

Montáž se provádí z obslužné strany pomocí válcového šroubu.

Výkres s rozměry

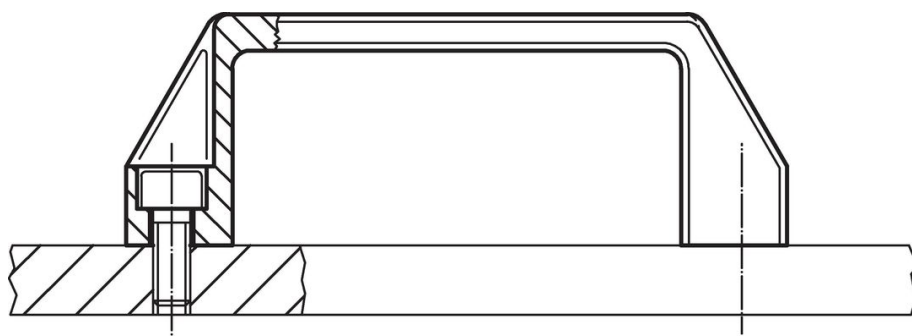
díra pro šroub s
válcovou hlavou
ISO4762 – M6/M8/M10



Informace pro objednání

Rozměry										Pro šroub s válcovou hlavou	🌡️ max.	📦 [g]	Obj. č.
l_1 $\pm 0,5$	d_1	b	l_2	d_2	h_1	h_2	l_3	s	t	[mm]	[°C]	[g]	
235	10,5	30	260	16,5	54	20	201	8,5	10,5	M10	100	118	24320.0050

Příklad použití



Shoda

Vyhovuje RoHS

V souladu se směrnicí 2011/65/EU a směrnicí 2015/863.

Neobsahuje látky SVHC

Žádné látky SVHC s obsahem vyšším než 0,1% hm. - seznam SVHC k 23.01.2024.

Neobsahuje látky Proposition 65

Neobsahuje látky Proposition 65.

<https://www.P65Warnings.ca.gov/>

Bez konfliktních minerálů

Tento produkt neobsahuje žádné látky označené jako "konfliktní minerály" jako je tantal, cín, zlato nebo wolfram z Demokratické republiky Kongo nebo sousedních zemí.