

## Třmenové držáky • plast, s přední montáží

24320.0040



## Popis produktu

Třmenové držáky se používají např. na dvířkách strojů, nábytku, dveřích skříněk, zásuvkách a zásuvkových jednotkách.

Třmenové držáky jsou vyrobeny z plastu, který je vyztužený skleněnými vlákny, a vyznačují se ergonomickou a stabilní konstrukcí a jednoduchým a nadčasovým designem.

## Materiál

## Držadlo

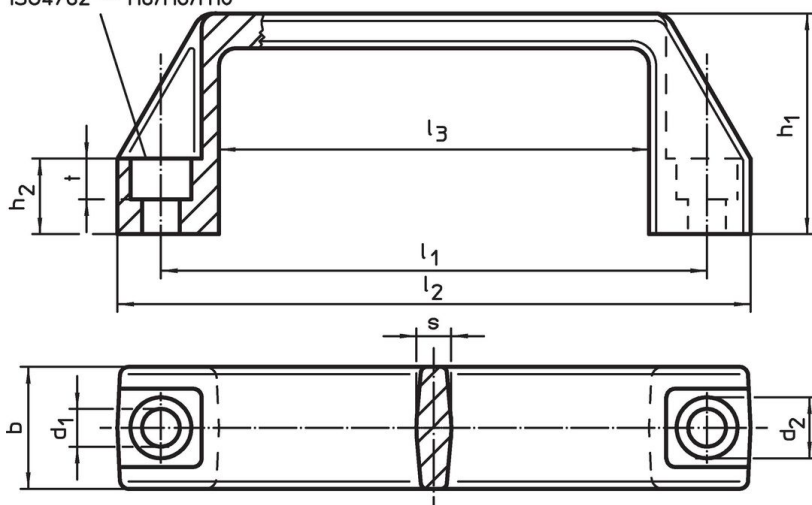
- Termoplast PA, zesílený skelnými vlákny, černá

## Montáž

Montáž se provádí z obslužné strany pomocí válcového šroubu.

## Výkres s rozměry

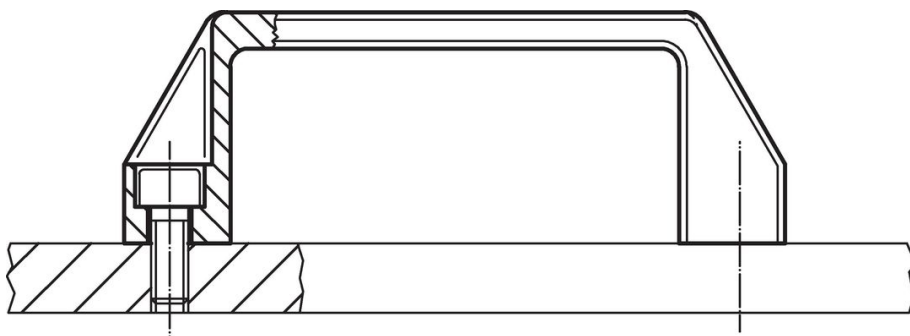
díra pro šroub s  
válcovou hlavou  
ISO4762 – M6/M8/M10



## Informace pro objednání

Rozměry										Pro šroub s válcovou hlavou	🌡️ max.	📦 [g]	Obj. č.
$l_1$ $\pm 0,5$	$d_1$	$b$	$l_2$	$d_2$	$h_1$	$h_2$	$l_3$	$s$	$t$	[mm]	[°C]	[g]	
179	8,5	28	196	13,5	50	17	151	7,5	8,5	M8	100	70	24320.0040

## Příklad použití



## Shoda

### Vyhovuje RoHS

V souladu se směrnicí 2011/65/EU a směrnicí 2015/863.

### Neobsahuje látky SVHC

Žádné látky SVHC s obsahem vyšším než 0,1% hm. - seznam SVHC k 27.06.2024.

### Neobsahuje látky Proposition 65

Neobsahuje látky Proposition 65.  
<https://www.P65Warnings.ca.gov/>

### Bez konfliktních minerálů

Tento produkt neobsahuje žádné látky označené jako "konfliktní minerály" jako je tantal, cín, zlato nebo wolfram z Demokratické republiky Kongo nebo sousedních zemí.