

Třmenové držáky

24310.0930



Popis produktu

Třmenové držáky se používají např. na dvířkách strojů, nábytku, dveřích skříněk, zásuvkách a zásuvkových jednotkách.

Třmenové držáky se vyznačují ergonomickou a stabilní konstrukcí a jednoduchým a nadčasovým designem.

Stejná konstrukce jako provedení s podložkou.

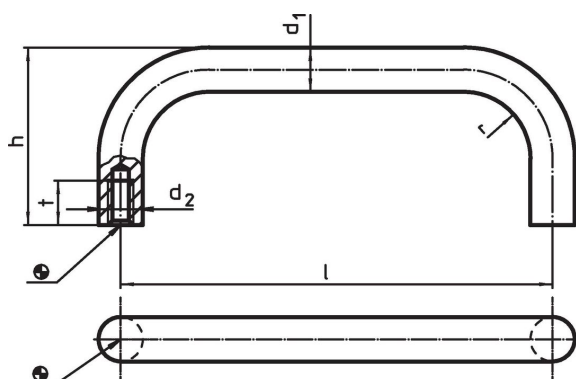
Díky větší dosedací ploše nejsou podložky zapotřebí.

Materiál


Držadlo

- Ocel, potažená plastem, černá

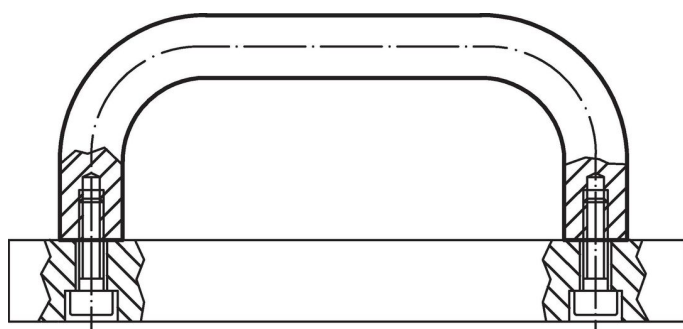
Výkres s rozměry



Informace pro objednání

d_1	l $\pm 0,5$	d_2	h	r	t min.		Obj. č.
Rozměry [mm]						[g]	
Ocel							
12	200	M6	51	14	12	237	24310.0930

Příklad použití



Shoda

Vyhovuje RoHS

V souladu se směrnicí 2011/65/EU a směrnicí 2015/863.

Neobsahuje látky SVHC

Žádné látky SVHC s obsahem vyšším než 0,1% hm. - seznam SVHC k 27.06.2024.

Neobsahuje látky Proposition 65

Neobsahuje látky Proposition 65.

<https://www.P65Warnings.ca.gov/>

Bez konfliktních minerálů

Tento produkt neobsahuje žádné látky označené jako "konfliktní minerály" jako je tantal, cín, zlato nebo wolfram z Demokratické republiky Kongo nebo sousedních zemí.