

## Třmenové držáky

24310.0750



### Popis produktu

Třmenové držáky se používají např. na dvířkách strojů, nábytku, dveřích skříněk, zásuvkách a zásuvkových jednotkách.

Třmenové držáky se vyznačují ergonomickou a stabilní konstrukcí a jednoduchým a nadčasovým designem.

Stejná konstrukce jako provedení s podložkou.

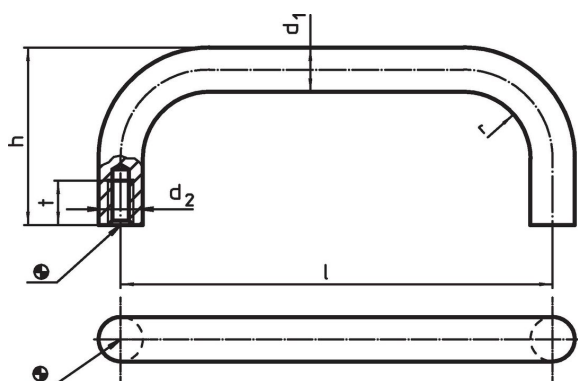
Díky větší dosedací ploše nejsou podložky zapotřebí.

### Materiál

#### Držadlo

- Nerez 1.4301, matná

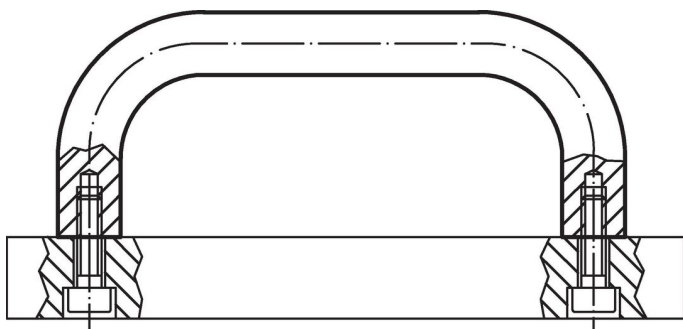
### Výkres s rozměry



### Informace pro objednání

Rozměry						Obj. č.
$d_1$	$l$ $\pm 0,5$	$d_2$	$h$	$r$	$t$ min.	
[mm]						[g]
Nerez						
16	160	M6	59	18	12	373
						24310.0750

### Příklad použití



## Shoda

### Vyhovuje RoHS

V souladu se směrnicí 2011/65/EU a směrnicí 2015/863.

### Neobsahuje látky SVHC

Žádné látky SVHC s obsahem vyšším než 0,1% hm. - seznam SVHC k 27.06.2024.

### Neobsahuje látky Proposition 65

Neobsahuje látky Proposition 65.

<https://www.P65Warnings.ca.gov/>

### Bez konfliktních minerálů

Tento produkt neobsahuje žádné látky označené jako "konfliktní minerály" jako je tantal, cín, zlato nebo wolfram z Demokratické republiky Kongo nebo sousedních zemí.